

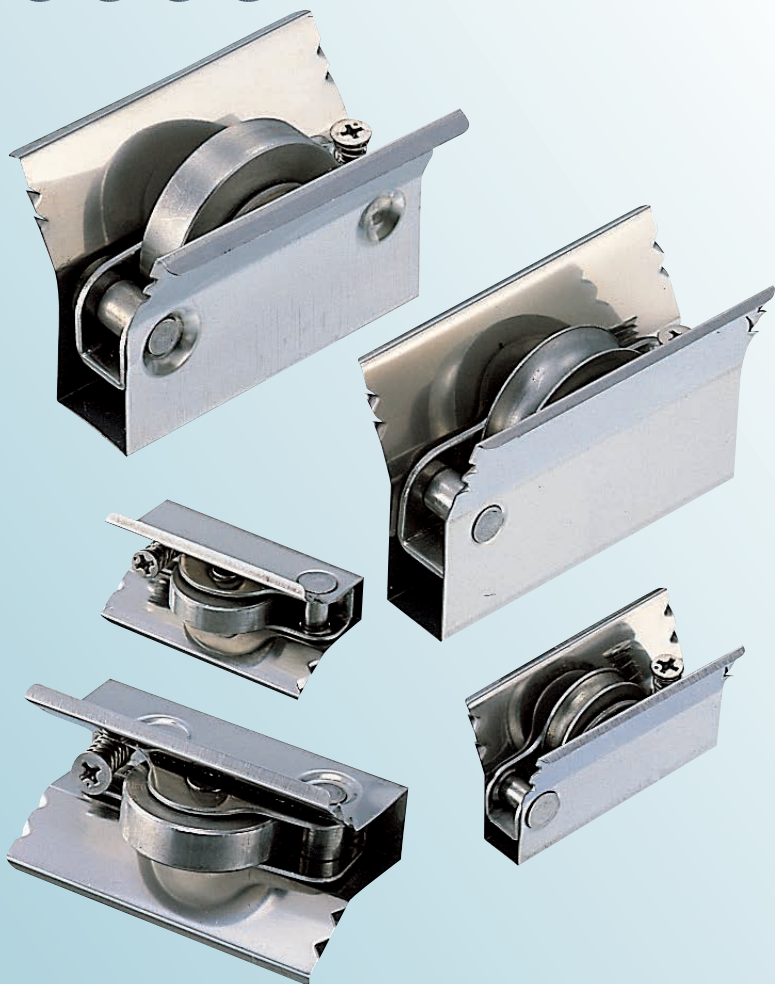
# メタル入り取替戸車

丸型

平型

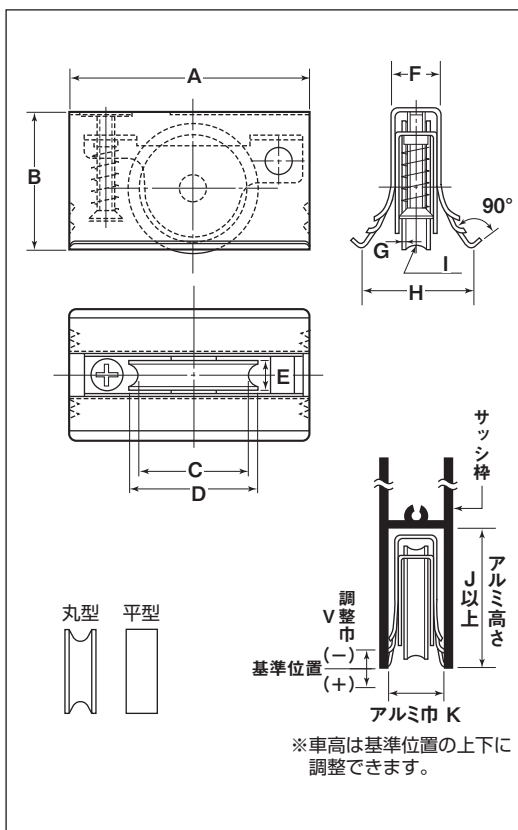
ステンレス車

8型 9型 12型 14型



●ベアリングを使用せず、軸芯穴にステンレスメタルを使用していますので、サビにくくなっています。  
※この品物には横ズレ防止部分に尖った個所があります。手でこの個所に触れないようにお取扱いください。

用途 浴室引戸etc.



アルミ高さJ寸法がB寸法以上ある場合は落ち込まないようにスペーサーを入れてください。戸車が移動しないようにネジ止めしてください。

## 丸型 ステンレス車

商品コード	サイズ	A	B	C	D	E	F	G	H	I <sup>(R)</sup>	J	K	V <sup>(-)</sup> (+)	車	外枠	内枠	軸	車高調整ネジ	自重	耐荷重 (2ヶ当り)	希望小売価格 (1ヶ当り)	一箱 入数	一甲 入数
AAS-0081	8型	43	21	12	20	5.5	9	0.8	20	2	22	10-13	4 (0) (4)	20mm SUS303 メタル入	SUS301(本材) t0.3	SUS304 t1	SUS304 5mm	SUS304 M4	20g	10kg	620	20	200
AAS-0091	9型	45	26	17	25	5.5	9	0.8	20	2	27	10-14	5 (1.5) (3.5)	25mm SUS303 メタル入					25g	15kg	670	20	200
AAS-0121	12型	59	31	22	30	8	12	1	24	3	33	13-16	4 (3) (1)	30mm SUS303 メタル入					55g	20kg	880	10	120
AAS-0141	14型	60	30	22	30	8	14	1	28	3	33	15-18	5 (2) (3)						SUS304 M5	55g	20kg	940	10

## 平型 ステンレス車

商品コード	サイズ	A	B	D	E	F	H	J	K	V <sup>(-)</sup> (+)	車	外枠	内枠	軸	車高調整ネジ	自重	耐荷重 (2ヶ当り)	希望小売価格 (1ヶ当り)	一箱 入数	一甲 入数
AAS-0082	8型	43	21	20	5.5	9	20	22	10-13	4 (0) (4)	20mm SUS303 メタル入	SUS301(本材) t0.3	SUS304 t1	SUS304 5mm	SUS304 M4	30g	10kg	620	20	200
AAS-0092	9型	45	26	25	5.5	9	20	27	10-14	5 (1.5) (3.5)	25mm SUS303 メタル入					35g	15kg	670	20	200
AAS-0122	12型	59	31	30	8	12	24	33	13-16	4 (3) (1)	30mm SUS303 メタル入					70g	20kg	880	10	120
AAS-0142	14型	60	30	30	8	14	28	33	15-18	5 (2) (3)						SUS304 M5	70g	20kg	940	10