

メタル入り取替戸車

丸型

平型

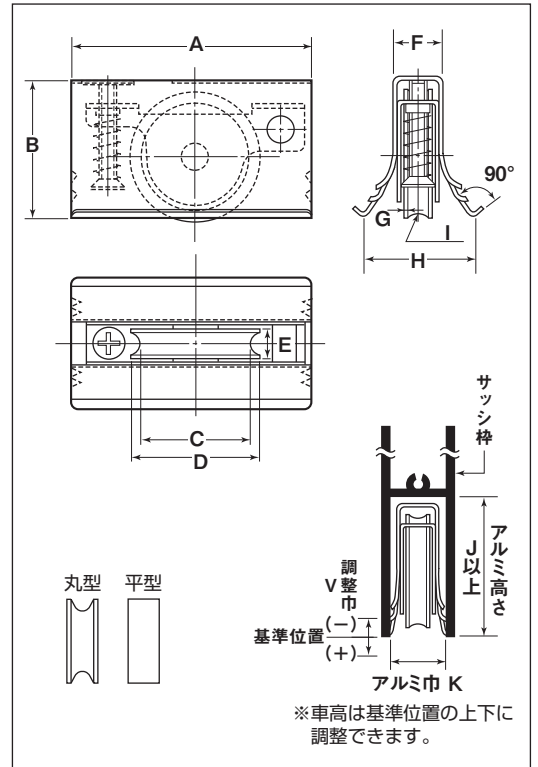
ジュラコン車

用途 浴室引戸etc.

9型 12型 14型



●ベアリングを使用せず、軸芯穴にステンレスメタルを使用していますので、サビにくくなっています。
 ※この品物には横ズレ防止部分に尖った個所があります。手でこの個所に触れないようにお取扱いください。



アルミ高さJ寸法がB寸法以上ある場合は落ち込まないようにスペーサーを入れてください。戸車が移動しないようにネジ止めしてください。

特殊門扉用戸車

重量戸車

キャスター戸車

Hブリー

セミブック

Cローラー

パテント車

ガイドローラー

底車

公団・公社用戸車

サッシ取替戸車

ステンレス戸車

鉄戸車

調整戸車

横調整戸車

フラッター戸車

樹脂戸車

ステンレール用戸車

ローラー戸車

真鍮戸車

吊戸車

丸型 ジュラコン車

商品コード	サイズ	A	B	C	D	E	F	G	H	I ^(R)	J	K	V ⁽⁻⁾ (+)	車	外枠	内枠	軸	車高調整ネジ	自重	耐荷重 (2ヶ当り)	希望小売価格 (1ヶ当り)	一箱 入数	一甲 入数
ADS-0091	9型	45	26	20	25	5.5	9	0.3	20	2.5	10-14	5	5 ^(1.5) (3.5)	25mmジュラコン メタル入	t0.3 SUS301/1本材	t1 SUS304	SUS304 5mm	SUS304 M4	20g	15kg	510	20	200
ADS-0121	12型	59	31	24	30	8	12	1	24	3	13-16	4	4 ⁽³⁾ (1)	30mmジュラコン メタル入	t0.3 SUS301/1本材	t1 SUS304	SUS304 5mm	SUS304 M5	35g	20kg	700	10	120
ADS-0141	14型	60	30	24	30	8	14	1	28	3	15-18	5	5 ⁽²⁾ (3)	30mmジュラコン メタル入	t0.3 SUS301/1本材	t1 SUS304	SUS304 5mm	SUS304 M5	35g	20kg	750	10	120

平型 ジュラコン車

商品コード	サイズ	A	B	D	E	F	H	J	K	V ⁽⁻⁾ (+)	車	外枠	内枠	軸	車高調整ネジ	自重	耐荷重 (2ヶ当り)	希望小売価格 (1ヶ当り)	一箱 入数	一甲 入数	
ADS-0092	9型	45	26	25	5.5	9	20	2.7	10-14	5	5 ^(1.5) (3.5)	25mmジュラコン メタル入	t0.3 SUS301/1本材	t1 SUS304	SUS304 5mm	SUS304 M4	20g	15kg	510	20	200
ADS-0122	12型	59	31	30	8	12	24	3.3	13-16	4	4 ⁽³⁾ (1)	30mmジュラコン メタル入	t0.3 SUS301/1本材	t1 SUS304	SUS304 5mm	SUS304 M5	35g	20kg	700	10	120
ADS-0142	14型	60	30	30	8	14	28	3.3	15-18	5	5 ⁽²⁾ (3)	30mmジュラコン メタル入	t0.3 SUS301/1本材	t1 SUS304	SUS304 5mm	SUS304 M5	35g	20kg	750	10	120