

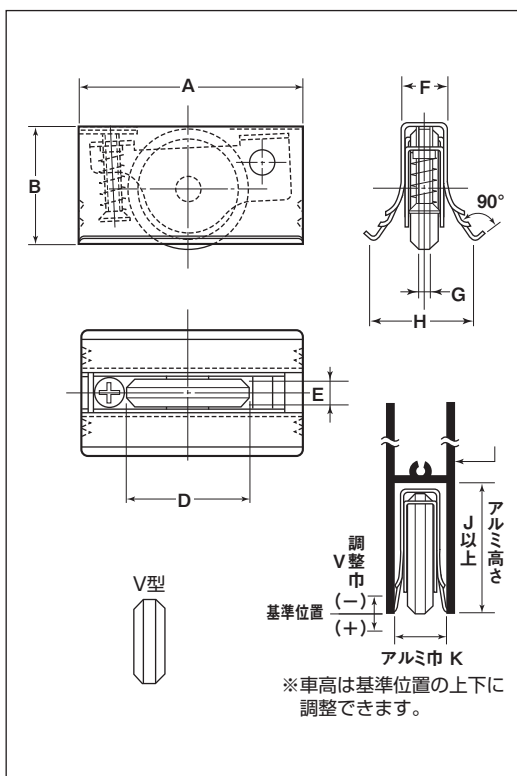
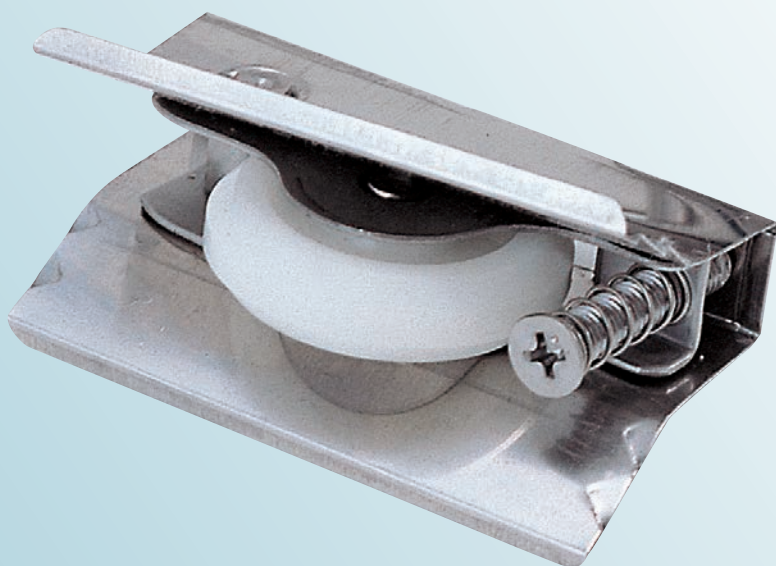


サッシ取替戸車 V型

V型 ジュラコン車

用途 窓・玄関・引戸etc.

33mm



※この品物には横ズレ防止部分に尖った個所があります。手でこの個所に触れないようにお取扱ください。

アルミ高さJ寸法がB寸法以上ある場合は落ち込まないようにスペーサーを入れてください。戸車が移動ないようにネジ止めてください。

ジュラコン車

商品コード	サイズ	A	B	D	E	F	G	H	J	K	V ⁽⁻⁾ (+)	車	外枠	内枠	軸	車高調整ネジ	自重	耐荷重 (2ヶ当り)	希望小売価格 (1ヶ当り)	一箱 入数	一甲 入数
ADS-0339	33型	59	31	33	8	12	3	24	33	13-16	5 (6)	33mm ジュラコン	t0.3 SUS301(不材)	t1 SUS304	SUS304 5mm	SUS304 5mm	35g	15kg	670	10	120