

ロタ・サッシ取替戸車 パック製品

丸型

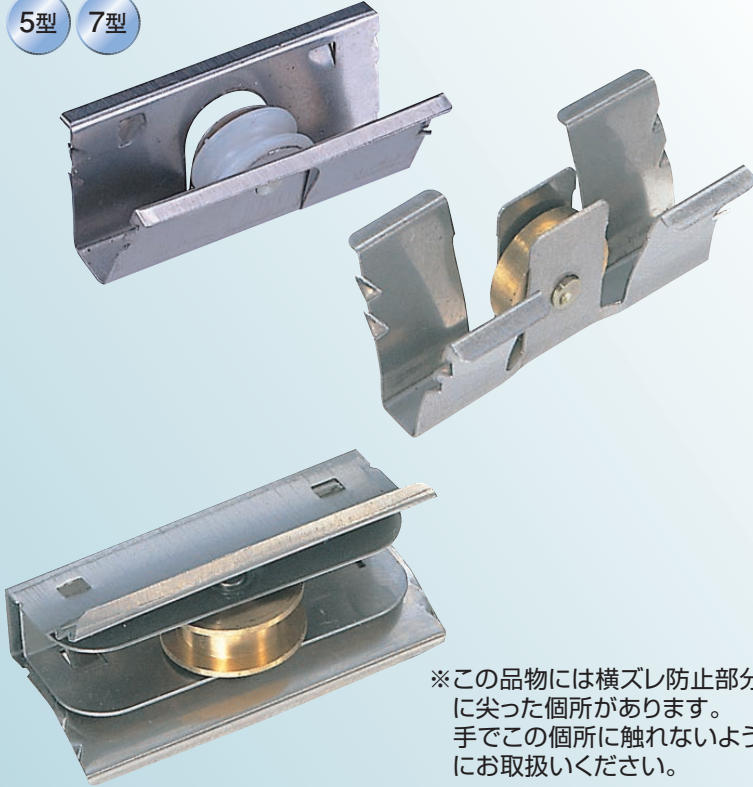
平型

H型

真鍮車

ジュラコン車

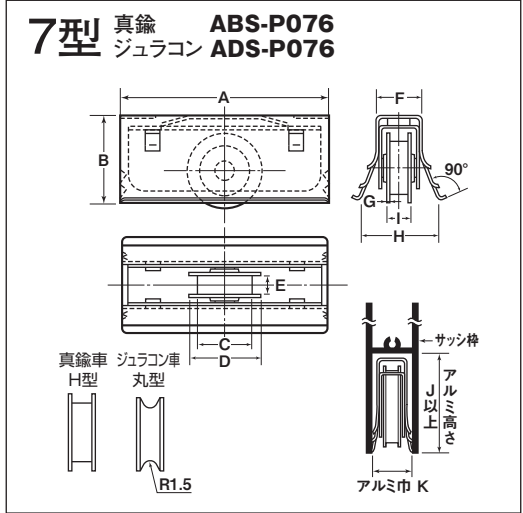
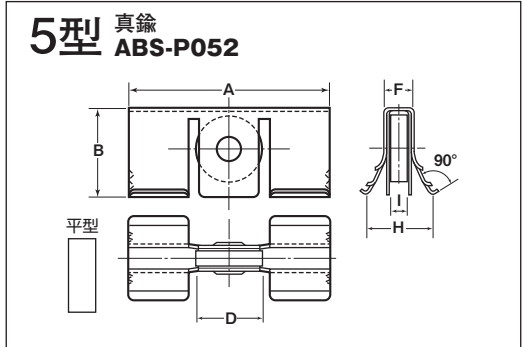
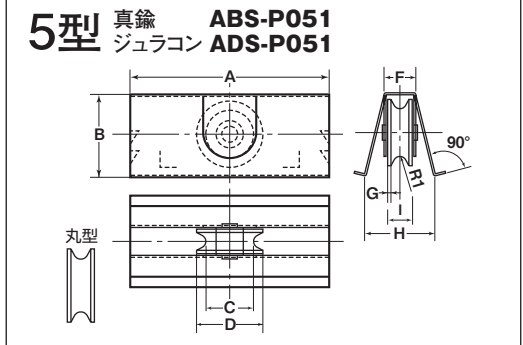
5型 7型



※1パック2ケ入です。



用途 網戸・小窓etc.



アルミ高さJ寸法がB寸法以上ある場合は落ち込まないようにスペーサーを入れてください。

真鍮車

※7型の真鍮車はH型、ジュラコン車は丸型になっていますのでご注意ください。

商品コード	サイズ	A	B	C	D	E	F	G	H	I	J	K	車	外枠	内枠	軸	自重	耐荷重 (2ヶ当り)	希望小売価格 (1P当り)	1パック入数	一箱パック入数
ABS-P051	5型丸	30	13	7	10	-	4.8	0.5	10	3.5	13	6-7	10mm真鍮	SUS301/枠材 t0.3	-	SUS303 4mm	20g	-	550	2	10
ABS-P052	5型平	30	13	-	10	-	4.5	-	10	2.5	13	5-7					20g	-	550	2	10
ABS-P076	7型H	36	15	9	13	3.5	7	0.6	13	4.7	16	8-10	13mm真鍮	SUS301/枠材 t0.2	SUS301/枠材 t0.3		28g	-	800	2	10

ジュラコン車

商品コード	サイズ	A	B	C	D	E	F	G	H	I	J	K	車	外枠	内枠	軸	自重	耐荷重 (2ヶ当り)	希望小売価格 (1P当り)	1パック入数	一箱パック入数
ADS-P051	5型丸	30	13	7	10	-	4.8	0.5	10	3.5	13	6-7	10mmジュラコン	SUS301/枠材 t0.3	-	SUS303 4mm	18g	-	550	2	10
ADS-P076	7型丸	36	15	9	13	3.5	7	0.6	13	4.7	16	8-10	13mmジュラコン	SUS301/枠材 t0.2	SUS301/枠材 t0.3		24g	-	800	2	10

ロタ・サッシ取替戸車

特殊門扉用戸車

重量戸車

キャスト戸車

Hブリー

セミブック

Cローラー

パテント車

ガイドローラー

底車

公団・公社用戸車

サッシ取替戸車

ステンレス戸車

鉄戸車

調整戸車

横調整戸車

フラッター戸車

樹脂戸車

ステンレール用戸車

ローラー戸車

真鍮戸車

吊戸車