

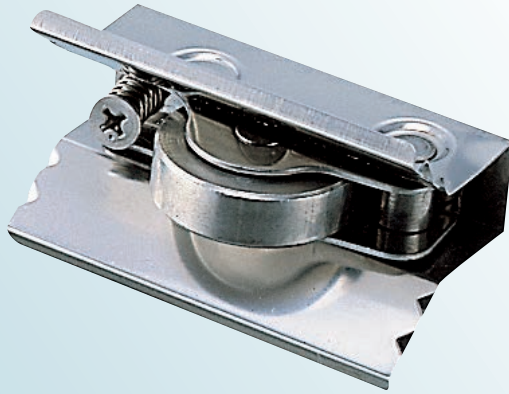
# ロタ・サッシ取替戸車 パック製品

丸型

平型

ステンレス車

8型 9型 12型 14型 15型 17型 20型



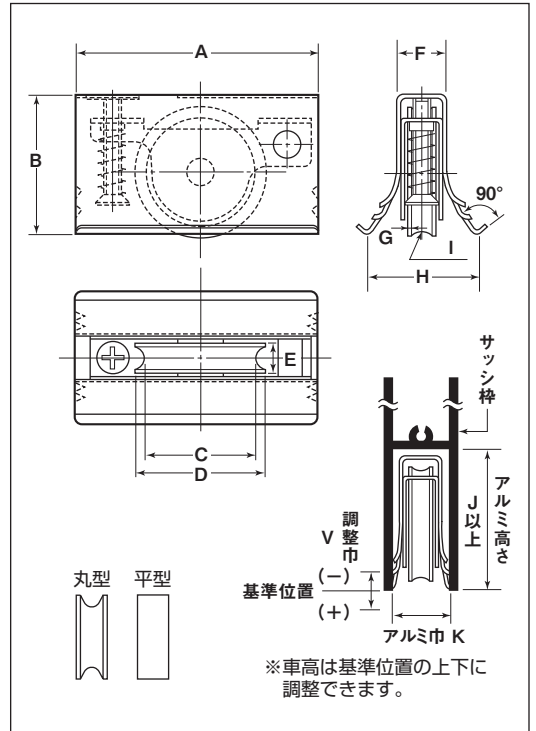
※1パック1ヶ入です。



※この品物には横ズレ防止部分に尖った個所があります。手でこの個所に触れないようにお取扱いください。  
※ベアリングは鉄です。



用途 窓・玄関・引戸etc.



アルミ高さJ寸法がB寸法以上ある場合は落ち込まないようにスペーサーを入れてください。戸車が移動ないようにネジ止めしてください。

## 丸型 ステンレス車

商品コード	サイズ	A	B	C	D	E	F	G	H	I <sup>(R)</sup>	J	K	V <sup>(-/+)</sup>	車	外枠	内枠	軸	車高調整ネジ	自重	耐荷重 (2ヶ当り)	希望小売価格 (1P当り)	1パック 入数	一箱 パック入数
ABS-P081	8型	43	21	17	20	5	9	0.5	20	2.5	22	10-13	4 <sup>(0)</sup> (4)	20mmSUS304 ベアリング(鉄)入	SUS301/ハネ材 t0.3	SUS304 t1	SUS304 5mm	SUS304 M4	34g	10kg	770	1	10
ABS-P091	9型	45	26	21	25	5.5	9	0.7	20	2.5	27	10-14	5 <sup>(1.5)</sup> (3.5)	25mmSUS304 ベアリング(鉄)入	SUS301/ハネ材 t0.3	SUS304 t1	SUS304 5mm	SUS304 M4	42g	15kg	850	1	10
ABS-P121	12型	59	31	24	28	8	12	0.7	24	4	33	13-16	5 <sup>(4.5)</sup> (0.5)	28mmSUS304 ベアリング(鉄)入	SUS301/ハネ材 t0.3	SUS304 t1	SUS304 5mm	SUS304 M4	66g	20kg	1,150	1	10
ABS-P141	14型	60	30	24	28	8	14	0.7	28	4	33	15-18	5 <sup>(3)</sup> (2)	28mmSUS304 ベアリング(鉄)入	SUS301/ハネ材 t0.3	SUS304 t1	SUS304 5mm	SUS304 M4	66g	20kg	1,200	1	10
ABS-P151	15型	70	45	30	35	9	15	1	33	4	48	16-19	10 <sup>(10)</sup> (0)	35mmSUS303 #608GGベアリング入	SUS301/ハネ材 t0.4	SUS304 t1.5	SUS304 6mm	SUS304 M5	124g	25kg	1,950	1	10
ABS-P171	17型	70	45	30	35	9	18	1	33	4	48	19-21	8 <sup>(8)</sup> (0)	42mmSUS303 #608GGベアリング入	SUS301/ハネ材 t0.4	SUS304 t1.5	SUS304 6mm	SUS304 M5	126g	25kg	2,100	1	10
ABS-P201	20型	70	48	37	42	9.5	20	1	45	4	50	21-25	7 <sup>(7)</sup> (0)	42mmSUS303 #608GGベアリング入	SUS301/ハネ材 t0.4	SUS304 t1.5	SUS304 6mm	SUS304 M5	160g	30kg	2,750	1	6

## 平型 ステンレス車

商品コード	サイズ	A	B	D	E	F	H	J	K	V <sup>(-/+)</sup>	車	外枠	内枠	軸	車高調整ネジ	自重	耐荷重 (2ヶ当り)	希望小売価格 (1P当り)	1パック 入数	一箱 パック入数
ABS-P082	8型	43	21	20	5	9	20	22	10-13	4 <sup>(0)</sup> (4)	20mmSUS304 ベアリング(鉄)入	SUS301/ハネ材 t0.3	SUS304 t1	SUS304 5mm	SUS304 M4	36g	10kg	770	1	10
ABS-P092	9型	45	26	25	5.5	9	20	27	10-14	5 <sup>(1.5)</sup> (3.5)	25mmSUS304 ベアリング(鉄)入	SUS301/ハネ材 t0.3	SUS304 t1	SUS304 5mm	SUS304 M4	46g	15kg	850	1	10
ABS-P122	12型	59	31	28	8	12	24	33	13-16	5 <sup>(4.5)</sup> (0.5)	28mmSUS304 ベアリング(鉄)入	SUS301/ハネ材 t0.3	SUS304 t1	SUS304 5mm	SUS304 M4	72g	20kg	1,150	1	10
ABS-P142	14型	60	30	28	8	14	28	33	15-18	5 <sup>(3)</sup> (2)	28mmSUS304 ベアリング(鉄)入	SUS301/ハネ材 t0.3	SUS304 t1	SUS304 5mm	SUS304 M4	72g	20kg	1,200	1	10
ABS-P152	15型	70	45	35	9	15	33	48	16-19	10 <sup>(10)</sup> (0)	35mmSUS303 #608GGベアリング入	SUS301/ハネ材 t0.4	SUS304 t1.5	SUS304 6mm	SUS304 M5	128g	25kg	1,950	1	10
ABS-P172	17型	70	45	35	9	18	33	48	19-21	8 <sup>(8)</sup> (0)	42mmSUS303 #608GGベアリング入	SUS301/ハネ材 t0.4	SUS304 t1.5	SUS304 6mm	SUS304 M5	128g	25kg	2,100	1	10
ABS-P202	20型	70	48	42	9.5	20	45	50	21-25	7 <sup>(7)</sup> (0)	42mmSUS303 #608GGベアリング入	SUS301/ハネ材 t0.4	SUS304 t1.5	SUS304 6mm	SUS304 M5	172g	30kg	2,750	1	6