

ロタ・サッシ取替戸車 パック製品

丸型

平型

ジュラコン車

- 8型
- 9型
- 12型
- 14型
- 15型
- 17型
- 20型

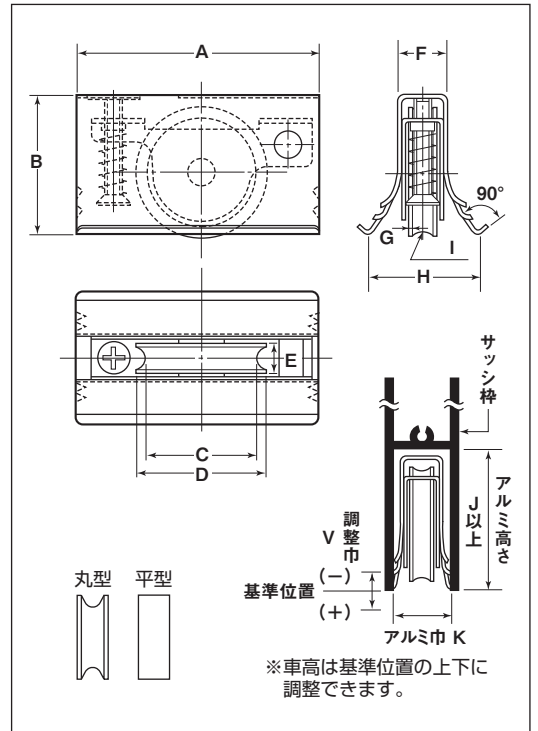
用途 窓・玄関・引戸etc.



※1パック1ヶ入です。



※この品物には横ズレ防止部分に尖った個所があります。手でこの個所に触れないようにお取扱いください。
※ベアリングは鉄です。



アルミ高さJ寸法がB寸法以上ある場合は落ち込まないようにスペーサーを入れてください。戸車が移動しないようにネジ止めしてください。

ロタサッシ取替戸車

特殊門扉用戸車

重量戸車

キャスター戸車

Hブーリー

セミブック

Cローラー

バテント車

ガイドローラー

底車

底車

底車

底車

サッシ取替戸車

ステンレス戸車

鉄戸車

調整戸車

横調整戸車

フラッター戸車

樹脂戸車

樹脂戸車

樹脂戸車

樹脂戸車

樹脂戸車

樹脂戸車

丸型 ジュラコン車

商品コード	サイズ	A	B	C	D	E	F	G	H	I ^(R)	J	K	V ⁽⁻⁾ (+)	車	外枠	内枠	軸	車高調整ネジ	自重	耐荷重 (2ヶ当り)	希望小売価格 (1P当り)	1/パック 入数	一箱 パック入数
AES-P081	8型	43	21	17	20	5.5	9	0.5	20	2.5	22	10-13	4 ⁽⁰⁾ (4)	20mm ジュラコン				SUS304 M4	28g	10kg	600	1	10
AES-P091	9型	45	26	20	24	6.5	9	0.7	20	2.5	27	10-14	5 ⁽²⁾ (3)	24mmジュラコン ベアリング(鉄)入	SUS301(枠材 t0.3)	SUS304 t1	SUS304 5mm		34g	15kg	670	1	10
AES-P121	12型	59	31	24	30	8	12	1.2	24	3	33	13-16	4 ⁽³⁾ (1)	30mmジュラコン ベアリング(鉄)入					54g	20kg	900	1	10
AES-P141	14型	60	30	24	30	8	14	1.2	28	3	33	15-18	5 ⁽²⁾ (3)						56g	20kg	950	1	10
AES-P151	15型	70	45	30	35	9	15	1	33	3.5	48	16-19	10 ⁽¹⁰⁾ (0)	35mmジュラコン #608GGベアリング入	SUS301(枠材 t0.4)	SUS304 t1.5	SUS304 6mm	SUS304 M5	100g	25kg	1,640	1	10
AES-P171	17型	70	45	30	35	9	18	1	33	3.5	48	19-21	8 ⁽⁸⁾ (0)						100g	25kg	1,740	1	10
AES-P201	20型	70	48	36	40	9	20	1	40	4	50	21-25	7 ⁽⁷⁾ (0)	40mmジュラコン #608ZZベアリング入					100g	30kg	2,170	1	6

平型 ジュラコン車

商品コード	サイズ	A	B	D	E	F	H	J	K	V ⁽⁻⁾ (+)	車	外枠	内枠	軸	車高調整ネジ	自重	耐荷重 (2ヶ当り)	希望小売価格 (1P当り)	1/パック 入数	一箱 パック入数
AES-P082	8型	43	21	20	5.5	9	20	22	10-13	4 ⁽⁰⁾ (4)	20mm ジュラコン				SUS304 M4	28g	10kg	600	1	10
AES-P092	9型	45	26	25	5.5	9	20	27	10-14	5 ^(1.5) (3.5)	25mmジュラコン ベアリング(鉄)入	SUS301(枠材 t0.3)	SUS304 t1	SUS304 5mm		38g	15kg	670	1	10
AES-P122	12型	59	31	30	8	12	24	33	13-16	4 ⁽³⁾ (1)	30mmジュラコン ベアリング(鉄)入					58g	20kg	900	1	10
AES-P142	14型	60	30	30	8	14	28	33	15-18	5 ⁽²⁾ (3)						58g	20kg	950	1	10
AES-P152	15型	70	45	35	9	15	33	48	16-19	10 ⁽¹⁰⁾ (0)	35mmジュラコン #608GGベアリング入	SUS301(枠材 t0.4)	SUS304 t1.5	SUS304 6mm	SUS304 M5	100g	25kg	1,640	1	10
AES-P172	17型	70	45	35	9	18	33	48	19-21	8 ⁽⁸⁾ (0)						100g	25kg	1,740	1	10
AES-P202	20型	70	48	40	9	20	40	50	21-25	7 ⁽⁷⁾ (0)	40mmジュラコン #608ZZベアリング入					100g	30kg	2,170	1	6