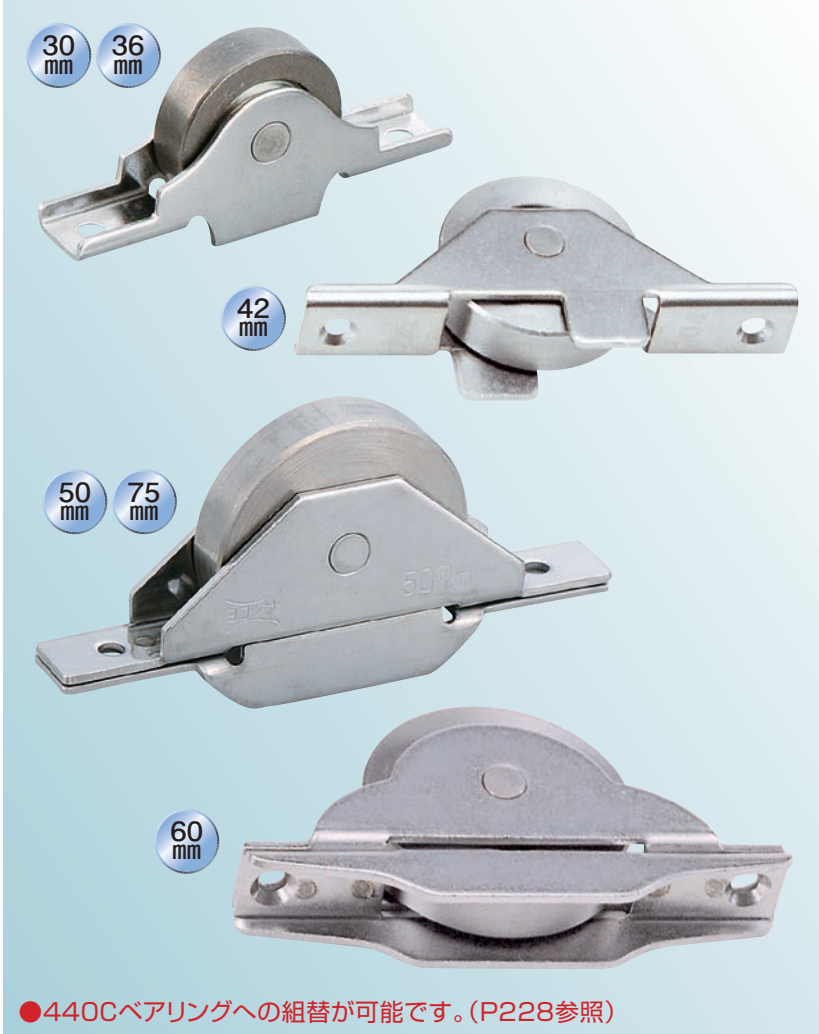
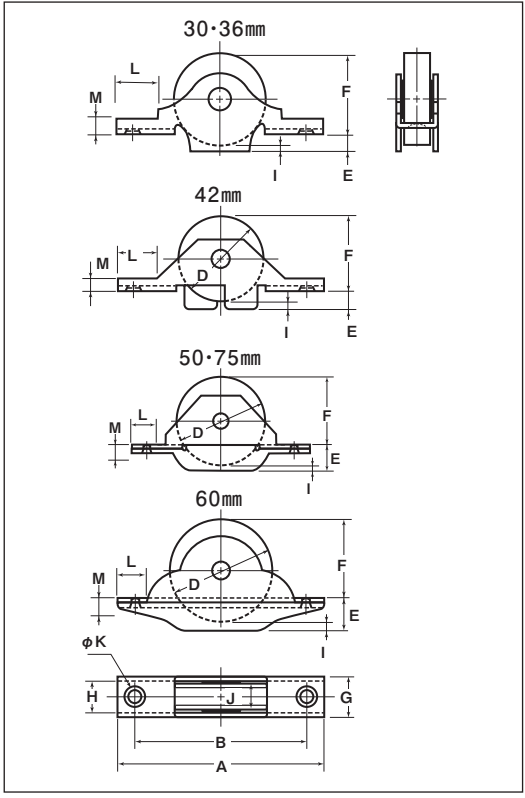


ベアリング入 ステンレス戸車

袖平型 ステンレス枠



- 特長** 重い戸などに最適。サッシ建具にも使用できます。
- 用途** 玄関・トイレ・外部の戸etc.



※車の材質はSUS303です。
※ベアリングは鉄です。

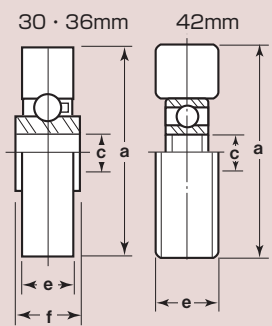
●440Cベアリングへの組替が可能です。(P228参照)

商品コード	サイズ	A	B	D	E	F	G	H	I	J	K	L	M	枠厚	軸	車	取付ネジ 寸法	自重	耐荷重 (2ヶ当り)	希望小売価格 (1ヶ当り)	一箱 入数	一甲 入数
SBS-0303	30mm	68	57	30	4	28	14	11	2	9	4	14	5	SUS304 t1.5	SUS304 5mm	#626GG ベアリング入	M3	60g	40kg	1,280	12	120
SBS-0363	36mm	76	64	35	5	32	14	11	2	9	4	14	5	SUS304 t1.5	SUS304 5mm	#608GG ベアリング入	M3	85g	60kg	1,650	12	120
SBS-0423	42mm	100	85	42	10	37	18	14	5	12	4.5	18	5.5	SUS304 t2	SUS304 6mm	#608ZZ ベアリング入	M4	170g	80kg	3,450	4	120
SBS-0503	50mm	110	85.5	50	15	39	17	12	4	11	5	19	4	SUS304 t2.5	SUS303 8mm	#6200ZZ ベアリング入	M4	245g	120kg	8,250	4	—
SBS-0603	60mm	120	105	60	18	47	22	17	5	14	6	15	8	SUS304 t2.5	SUS303 8mm	#6200ZZ ベアリング入	M5	450g	150kg	12,500	4	—
SBS-0753	75mm	148	128	75	20	61	24	18	6	16	5	24	6	SUS304 t3	SUS304 10mm	#6202ZZ ベアリング入	M5	790g	200kg	15,800	2	—

車のみ



※50mm以上の車はP101 Cローラーをご覧ください。



商品コード	サイズ	a(φ)	C(φ)	e	f	自重	希望小売価格 (1ヶ当り)
1304	30mm	30	5	9	10	45g	980
1305	36mm	35	6	9	10.5	60g	1,250
1307	42mm	42	8	12	—	95g	2,750