

ベアリング入 ステンレス戸車

H型 ステンレス枠



50mm

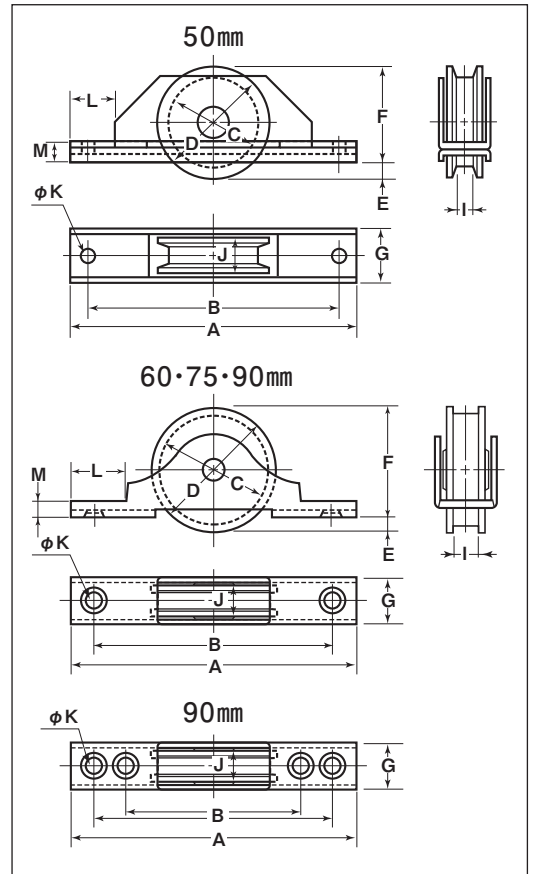


60mm 75mm 90mm

●440Cベアリングへの組替が可能です。(P228参照)

特長 重い戸などに最適。サッシ建具にも使用できます。

用途 玄関・トイレ・外部の戸etc.

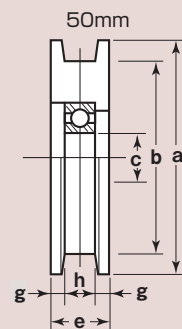


※車の材質はSUS303です。

※ベアリングは鉄です。

商品コード	サイズ	A	B	C	D	E	F	G	I	J	K	L	M	板厚	軸	車	取付ネジ 寸法	自重	耐荷重 (2ヶ当り)	希望小売価格 (1ヶ当り)	一箱 入数	一甲 入数
SBS-0506	50mm	130	114	40	50	6	44	23	10	17	6	20	8.5	SUS304 t2	SUS304 10mm	#6200ZZ ベアリング入	M5	305g	150kg	7,500	4	—
SBS-0606	60mm	120	105	50	60	11	49	22	8	14	6	18	6	SUS304 t2.5	SUS303 8mm		M5	340g	150kg	9,200	4	—
SBS-0756	75mm	148	128	63	75	11	64	24	10	16	6	25	8	SUS304	SUS304 10mm	#6202ZZ	M5	590g	200kg	14,200	2	—
SBS-0906	90mm	172	154 128	72	90	13	77	26	11	18	6	32	8	SUS304 t3	SUS303 10mm	ベアリング入	M5	900g	300kg	18,400	2	—

車のみ



※60mm以上の車はP100 Cローラーをご覧ください。

商品コード	サイズ	a(φ)	b(φ)	c(φ)	e	g	h	自重	希望小売価格 (1ヶ当り)
3148	50mm	50	40	10	17	3.5	10	140g	6,500