



# SW間仕切用戸車

## H型

## ステンレス枠

ステンレス戸車

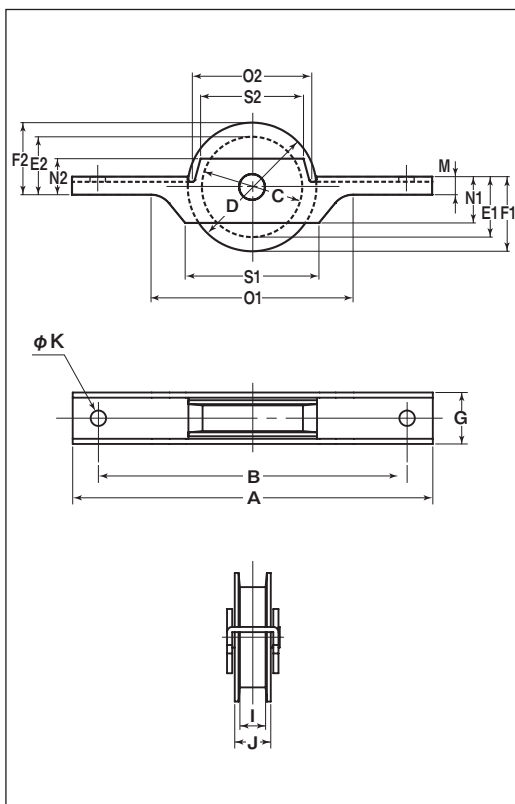
SW間仕切用戸車

- 特長** 2通りの向きで取り付ける事が出来ます。高級機械用ベアリングを使用していますので耐久力に優れています。
- 用途** 学校の教室・体育館etc.

50mm



●440Cベアリングへの組替が可能です。(P228参照)



※枠、軸の材質はSUS304、車の材質はSUS303です。  
 ※ベアリングは鉄です。

特殊門扉用戸車

重量戸車

キャスター戸車

Hブリー

セミブルック

Cローラー

パテント車

ガイドローラー

底車

公園・公社用戸車

サッシ取替戸車

ステンレス戸車

鉄戸車

調整戸車

横調整戸車

フラッター戸車

樹脂戸車

Uステンレール用戸車

ローラー戸車

真鍮戸車

吊戸車

商品コード	サイズ	A	B	C	D	E1	E2	F1	F2	G	I	J	K	M	N1	N2	O1	O2	S1	S2	板厚	軸	車	自重	耐荷重 (2ヶ当り)	希望小売価格 (1ヶ当り)	一箱 入数	一甲 入数
SPS-0001	50mm	140	120	39	50	265	195	32	25	20	10	14	6	7	21	11	78.5	46.5	52	40	SUS304 t2	SUS303 8mm	#6200ZZ ベアリング入	210g	150kg	8,000	4	-