



ステンレス戸車

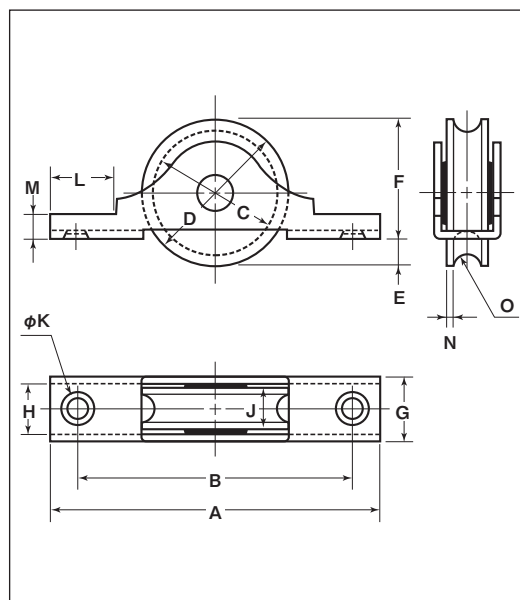
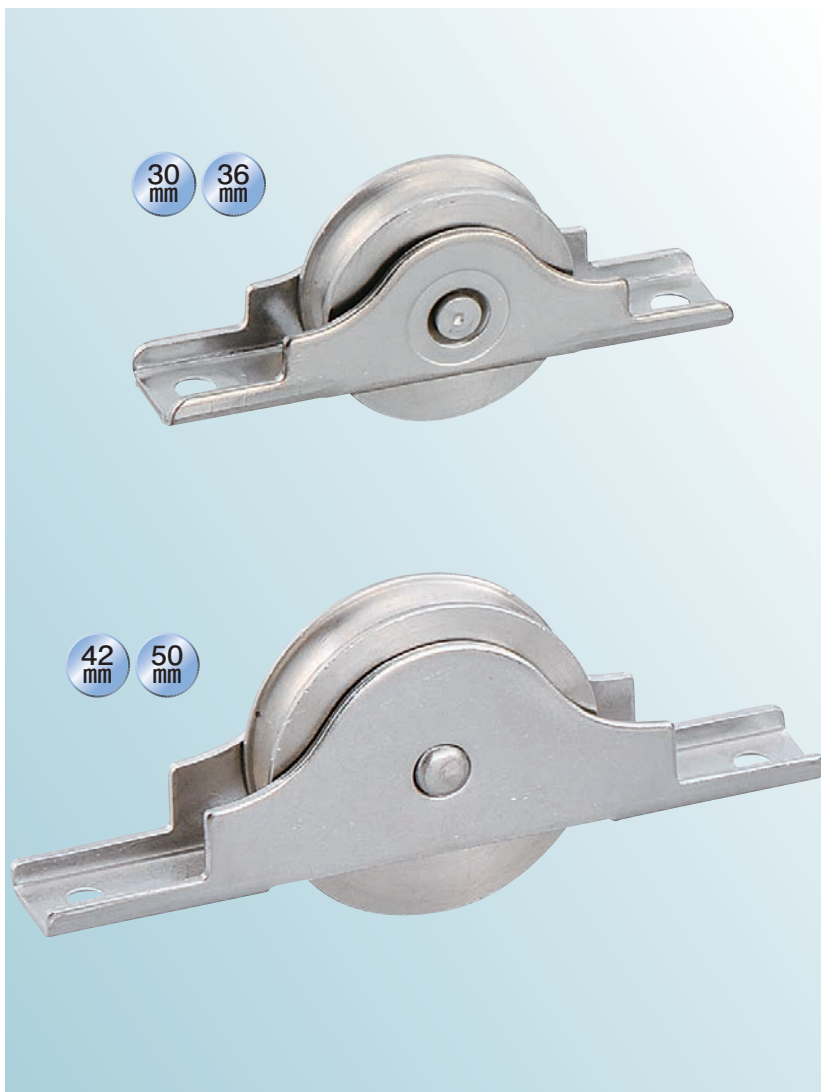
丸型

ステンレス枠

ステンレス戸車

ステンレス戸車

- 特長** サッシ建具にも使用できます。メタル(含油軸受)を使用していますので回転がなめらかです。
※メタル(含油軸受)の材質は鉄です。
- 用途** 玄関・トイレ・外部の戸etc.



特殊門扉用戸車

重量戸車

キャスター戸車

Hブリー

セミブロック

Cローラー

パテント車

ガイドローラー

底車

公園・公社用戸車

サッシ取替戸車

ステンレス戸車

鉄戸車

調整戸車

横調整戸車

フラッター戸車

樹脂戸車

Uステンレール用戸車

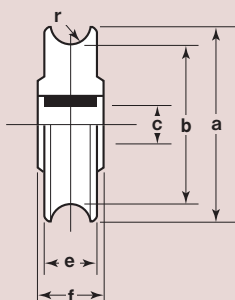
ローラー戸車

真鍮戸車

吊戸車

商品コード	サイズ	A	B	C	D	E	F	G	H	J	K	L	M	N	O ^(R)	板厚	軸	車	取付ネジ寸法	自重	耐荷重(2ヶ当り)	希望小売価格(1ヶ当り)	一箱入数	一甲入数
SAS-0301	30mm	68	57	26	30	6	24	14	11	9	4	13	5	1.3	3.5	SUS304 t1.5	SUS304 5mm	SUS303	M3	60g	30kg	520	12	360
SAS-0361	36mm	76	65	30	35	7	28	14	11	9	4	13	5	1	4		SUS304 5mm		M3	85g	50kg	780	12	240
SAS-0421	42mm	100	86	37	42	8	34	14	11	9.5	4.2	20	5	1	4.5	SUS304 6mm	M4		125g	60kg	1,750	12	120	
SAS-0501	50mm	110	85	44	50	9	41	17	13	11.5	5	18	5	1.2	5	SUS304 t2	M4		200g	70kg	3,530	4	-	

車のみ



商品コード	サイズ	a(φ)	b(φ)	c(φ)	e	f	r ^(R)	自重	希望小売価格(1ヶ当り)
2501	30mm	30	26	5	9	10	3.5	41.5g	360
2502	36mm	35	30	5	9	10	4	58g	570
2503	42mm	42	37	6	9.5	10	4.5	84g	1,100
2504	50mm	50	44	6	11.5	12	5	135g	2,000