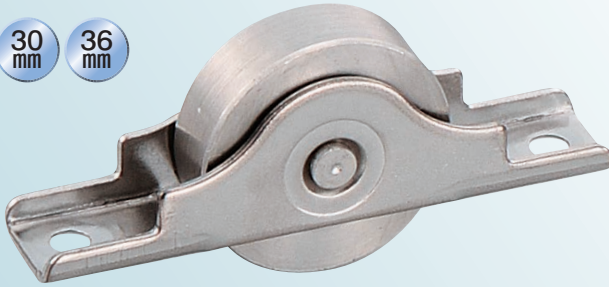


ステンレス戸車

平型 ステンレス枠

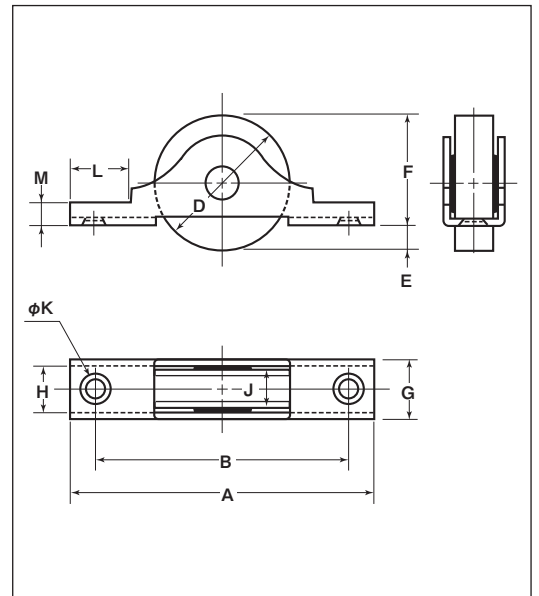
30mm 36mm



42mm 50mm

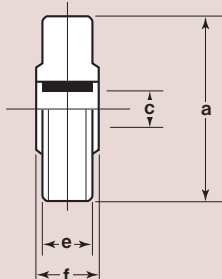


- 特長** サッシ建具にも使用できます。メタル(含油軸受)を使用していますので回転がなめらかです。
※メタル(含油軸受)の材質は鉄です。
- 用途** 玄関・トイレ・外部の戸etc.



商品コード	サイズ	A	B	D	E	F	G	H	J	K	L	M	板厚	軸	車	取付ネジ寸法	自重	耐荷重(2ヶ当り)	希望小売価格(1ヶ当り)	一箱入数	一甲入数
SAS-0302	30mm	68	57	30	6	24	14	11	9	4	13	5	SUS304 t1.5	SUS304 5mm	SUS303	M3	70g	30kg	520	12	360
SAS-0362	36mm	76	65	35	7	28	14	11	9	4	13	5		SUS304 6mm		M3	90g	50kg	780	12	240
SAS-0422	42mm	100	86	42	8	34	14	11	9.5	4.2	20	5	SUS304 t2	SUS304 6mm	SUS303	M4	140g	60kg	1,750	12	120
SAS-0502	50mm	110	85	50	9	41	17	13	11.5	5	18	5		M4		230g	70kg	3,530	4	—	

車のみ



商品コード	サイズ	a(φ)	C(φ)	e	f	自重	希望小売価格(1ヶ当り)
1501	30mm	30	5	9	10	48.5g	360
1502	36mm	35	5	9	10	67.5g	570
1503	42mm	42	6	9.5	10	99g	1,100
1505	50mm	50	6	11.5	12	165g	2,000