



ステンレス戸車

ステンレス戸車

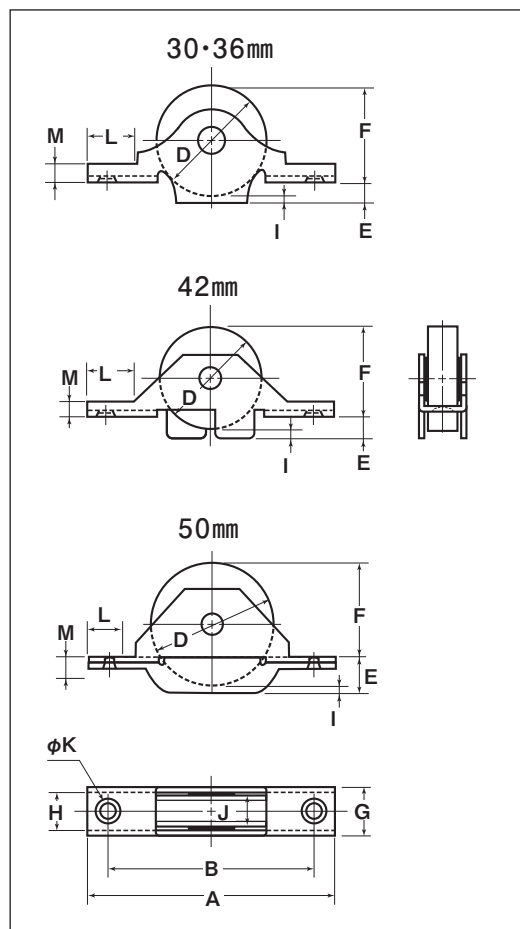
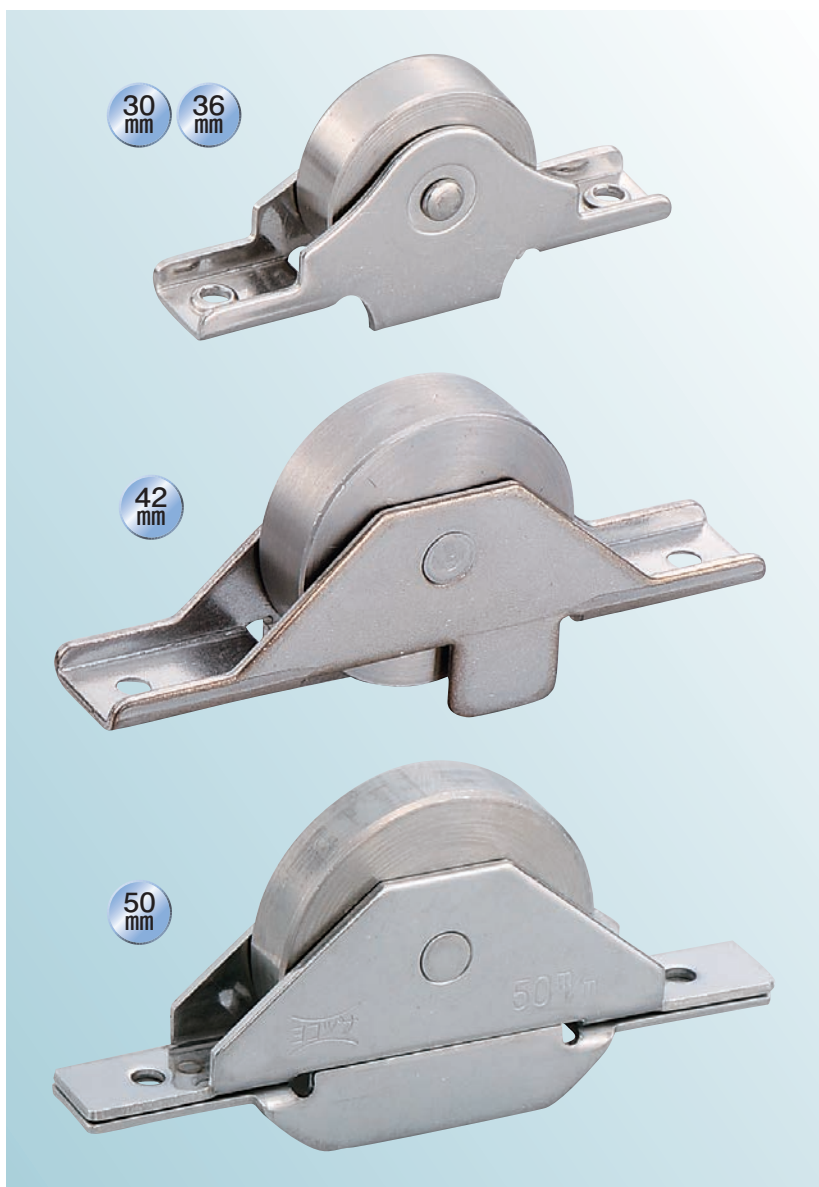
ステンレス戸車

袖平型

ステンレス枠

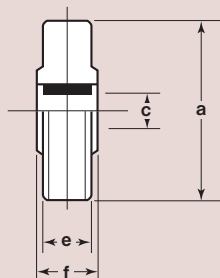
特長 サッシ建具にも使用できます。
 メタル(含油軸受)を使用しています
 ので回転がなめらかです。
 ※メタル(含油軸受)の材質は鉄です。

用途 玄関・トイレ・外部の戸etc.



商品コード	サイズ	A	B	D	E	F	G	H	I	J	K	L	M	板厚	軸	車	取付ネジ 寸法	自重	耐荷重 (2ヶ当り)	希望小売価格 (1ヶ当り)	一箱 入数	一甲 入数
SAS-0303	30mm	68	57	30	5	28	14	11	3	9	4	14	5.5	SUS304	SUS304	SUS303	M3	75g	30kg	660	12	360
SAS-0363	36mm	76	65	35	5	33	14	11	3	9	4	14	5.5	t1.5	5mm		M3	95g	50kg	880	12	240
SAS-0423	42mm	100	85	42	10	37	18	14	5	12	4.5	18	5.5	SUS304	SUS304		M4	180g	60kg	2,900	4	120
SAS-0503	50mm	110	85.5	50	15	39	17	12	4	11.5	5	19	4	t2	6mm		M4	260g	70kg	4,550	4	-

車のみ



商品コード	サイズ	a(φ)	C(φ)	e	f	自重	希望小売価格 (1ヶ当り)
1501	30mm	30	5	9	10	48.5g	360
1502	36mm	35	5	9	10	67.5g	570
1504	42mm	42	6	12	13	123g	1,850
1505	50mm	50	6	11.5	12	165g	2,000

特殊門扉用
戸車

重量戸車

キャスター
戸車

Hブロー

セミブロック

Cローラー

パテント車

ガイド
ローラー

底車

公園・公社用
戸車

サッシ
取替戸車

ステンレス
戸車

鉄戸車

調整戸車

横調整戸車

フラッター
戸車

樹脂戸車

Uステン
レール用
戸車

ローラー
戸車

真鍮戸車

吊戸車