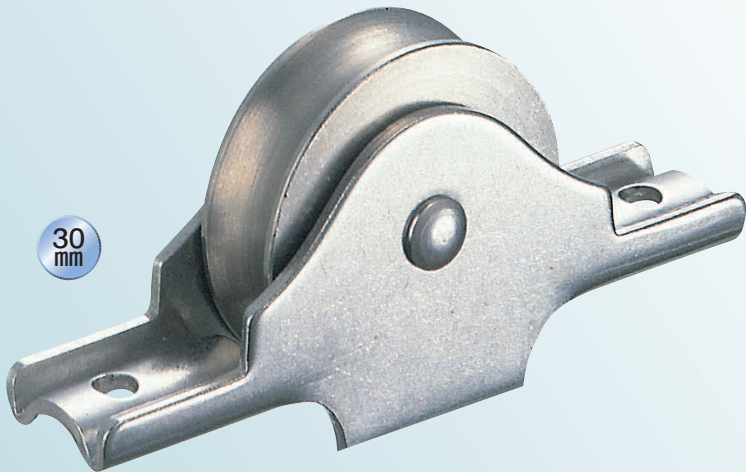


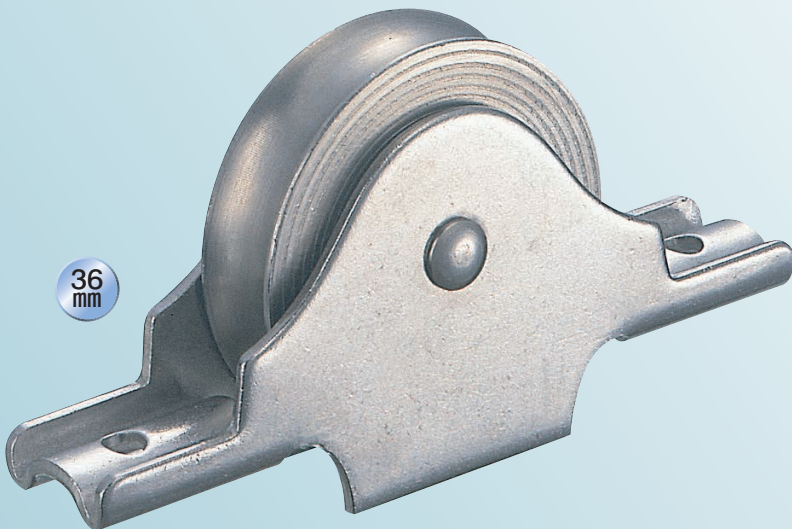


ステンレス戸車

袖丸型 ステンレス枠

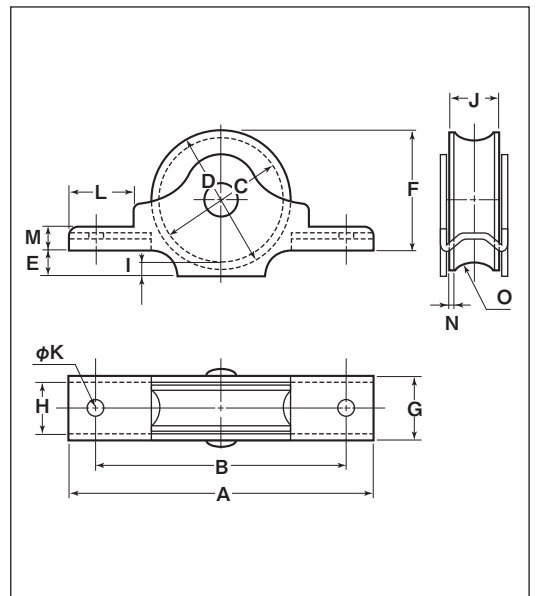


30
mm



36
mm

- 特長** サッシ建具にも使用できます。
メタル(含油軸受)を使用しています
ので回転がなめらかです。
※メタル(含油軸受)の材質は鉄です。
- 用途** 玄関・トイレ・外部の戸etc.



商品コード	サイズ	A	B	C	D	E	F	G	H	I	J	K	L	M	N	O ^(R)	板厚	軸	車	取付ネジ 寸法	自重	耐荷重 (2ヶ当り)	希望小売価格 (1ヶ当り)	一箱 入数	一甲 入数
SAS-0304	30mm	66	55	27	30	5.5	26	14	11	3	10	3.2	14	5	1	6	SUS304	SUS304 5mm	SUS303	M3	75g	30kg	720	12	120
SAS-0364	36mm	73	59	32	35	6	30.5	14	11	3	10	3.2	14	5	1	6	SUS304 t1.5	SUS304 5mm	SUS303	M3	95g	50kg	1,100	12	120