

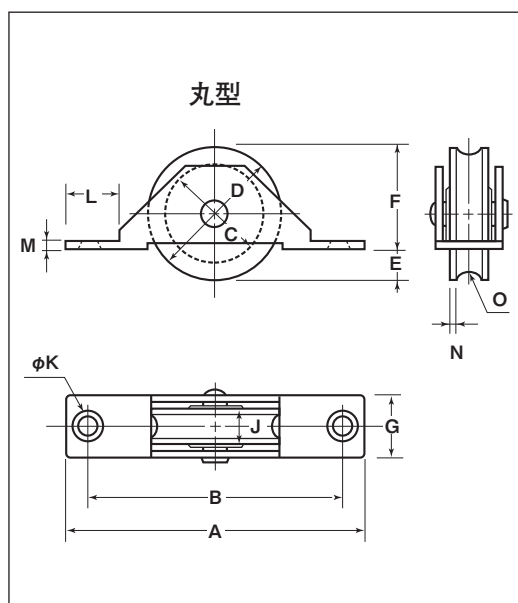
# S-ステンレス戸車

丸型

平型

ステンレス枠

**特長** 枠の折り返しがないため、掘り込み部分が少なく納まります。  
 メタル(含油軸受)を使用していますので回転がなめらかです。  
 ※メタル(含油軸受)の材質は鉄です。



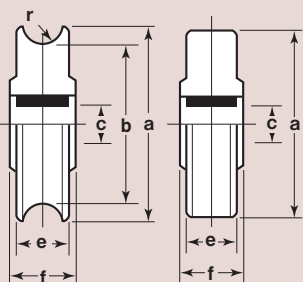
丸型

商品コード	サイズ	A	B	C	D	E	F	G	J	K	L	M	N	O <sup>(R)</sup>	板厚	軸	車	取付ネジ寸法	自重	耐荷重 (2ヶ当り)	希望小売価格 (1ヶ当り)	一箱 入数	一甲 入数
SAS-S301	30mm	68	57	26	30	6	24	14	9	4	12.5	1.5	1.3	3.5	SUS304 t1.5	SUS304 5mm	SUS303	M3	60g	30kg	530	12	360
SAS-S361	36mm	76	65	30	35	7	28	14	9	4	14	1.5	1	4				M3	80g	50kg	820	12	240

平型

商品コード	サイズ	A	B	D	E	F	G	J	K	L	M	板厚	軸	車	取付ネジ寸法	自重	耐荷重 (2ヶ当り)	希望小売価格 (1ヶ当り)	一箱 入数	一甲 入数
SAS-S302	30mm	68	57	30	6	24	14	9	4	12.5	1.5	SUS304 t1.5	SUS304 5mm	SUS303	M3	65g	30kg	530	12	360
SAS-S362	36mm	76	65	35	7	28	14	9	4	14	1.5				M3	85g	50kg	820	12	240

車のみ



型	商品コード	サイズ	a(φ)	b(φ)	c(φ)	e	f	r <sup>(R)</sup>	自重	希望小売価格 (1ヶ当り)
丸型	2501	30mm	30	26	5	9	10	3.5	41.5g	360
	2502	36mm	35	30	5	9	10	4	58g	570
平型	1501	30mm	30	-	5	9	10	-	48.5g	360
	1502	36mm	35	-	5	9	10	-	67.5g	570

- 特殊門扉用戸車
- 重量戸車
- キャスター戸車
- Hブリー
- セミブルック
- Cローラー
- パテント車
- ガイドローラー
- 底車
- 公園・公社用戸車

サッシ取替戸車

ステンレス戸車

鉄戸車

調整戸車

横調整戸車

フラッター戸車

樹脂戸車

Uステンレール用戸車

ローラー戸車

真鍮戸車

吊戸車