

重量調整戸車22型

丸型

平型

V型

ステンレス枠

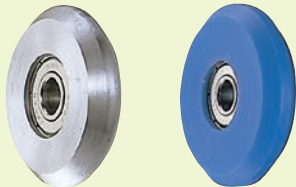


大型建具に適しています!!

※枠のサイズは全種類同じサイズです。

※戸の位置が上がり過ぎたり、下がり過ぎたり、傾いたりしている場合は、戸車の調整ねじをドライバーで回して車の上下調整をしてください。

車の材質変更と形状変更も別注品として製作可能です。



ステンレス車

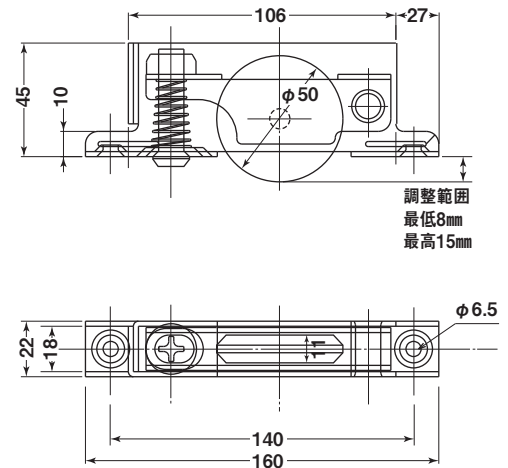
MC車

- 440Cベアリングへの組替が可能です。(P228参照)
MC801(黒色)・MC900NC(ナチュラル色)も別注品として製作可能です。

特長 調整範囲7mm。

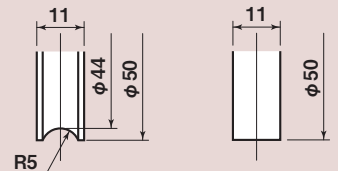
用途 寺院などの大型木製重量建具

〈ベアリング入ステンレス車50mmV型〉



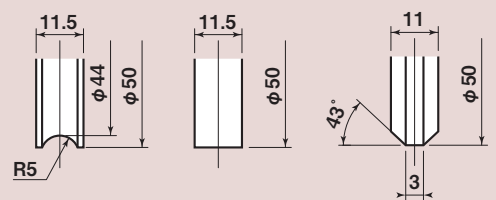
※ベアリングは鉄です。

車形状図

TBS-0501
TMS-0501TBS-0502
TMS-0502

TES-0501

TES-0502

TBS-0509
TMS-0509

ステンレス枠

商品コード	サイズ	形状	板厚	軸材質	車	取付ネジ寸法	自重	耐荷重 (2ヶ当り)	希望小売価格 (1ヶ当り)	一箱 入数	一甲 入数
TBS-0501	50mm	丸型	SUS304+t2	SUS304	SUS303 #608ZZベアリング入	M6	440g	200kg	7,000	4	-
TBS-0502		平型					460g	200kg	7,000	4	-
TBS-0509		V型					445g	200kg	7,000	4	-
TES-0501		丸型			ジュラコン #6200ZZベアリング入		360g	80kg	5,800	4	-
TES-0502		平型					370g	80kg	5,800	4	-
TMS-0501		丸型					340g	120kg	6,800	4	-
TMS-0502		平型			MC901 #608ZZベアリング入		345g	120kg	6,800	4	-
TMS-0509		V型					345g	120kg	6,800	4	-