

特殊門扉用
戸車

重量戸車

キャスター
戸車

Hブーリー

セブリック

Cローラー

パテント車

ガイド
ローラー

底車

公園・公社用
戸車サッシ
取替戸車ステンレス
戸車

鉄戸車

調整戸車

横調整戸車

フラッター
戸車

樹脂戸車

Uステン
レール用
戸車ローラー
戸車

真鍮戸車

吊戸車

調整戸車17型

丸型

平型

ステンレス枠



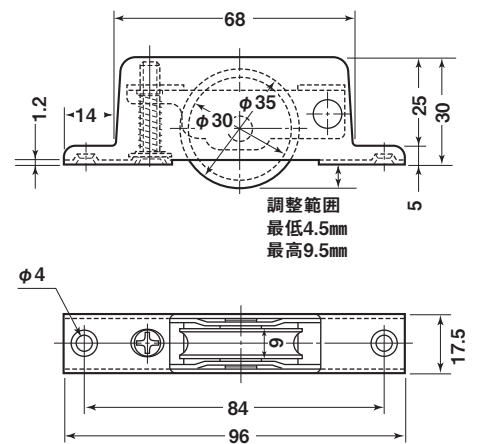
※枠のサイズは全種類同じサイズです。

※戸の位置が上がり過ぎたり、下がり過ぎたり、傾いたりしている場合は、戸車の調整ねじをドライバーで回して車の上下調整をしてください。

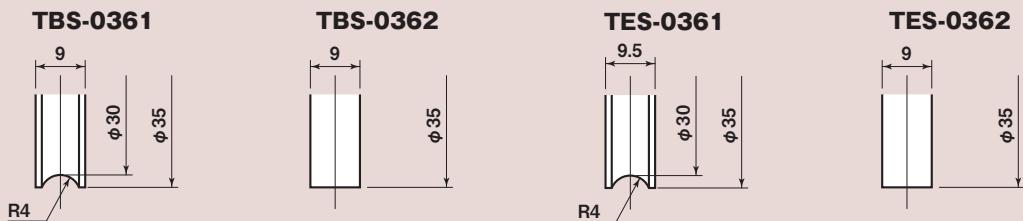
特長 調整範囲5mm。

用途 ガラス戸(店舗、公共施設、一般住宅、病院etc.)

〈ベアリング入ステンレス車36mm丸型〉



車形状図



ステンレス枠

商品コード	サイズ	形状	板厚	軸材質	車	取付ネジ寸法	自重	耐荷重 (2ヶ当り)	希望小売価格 (1ヶ当り)	一箱 入数	一甲 入数
TBS-0361	36mm	丸型	SUS304+t1.2	SUS304	SUS303 #608GGベアリング入	M3	125g	50kg	1,300	10	200
TBS-0362		平型					120g	50kg	1,300	10	200
TES-0361		丸型			ジュラコン #608GGベアリング入		95g	40kg	1,080	10	200
TES-0362		平型					95g	40kg	1,080	10	200