

# 重量横調整戸車28型

## H型 ステンレス枠



### 大型建具に適しています!!

※枠のサイズは全種類同じサイズです。

※戸車2個に1本、六角棒スパナが付いています。(径5mm L=160mm)

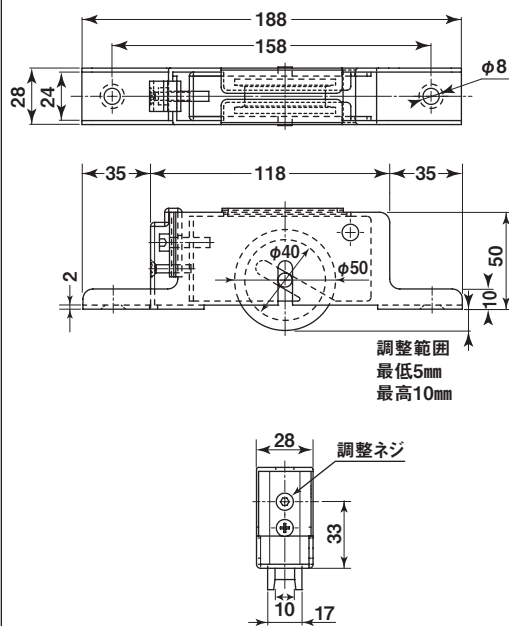
※戸の位置が上がり過ぎたり、下がり過ぎたり、傾いたりしている場合は、戸車の調整ねじを六角棒スパナで回して車の上下調整をしてください。

**特長** 戸をはずさず、サイドからの上下調整が可能。調整範囲5mm。

9mm角レールにご使用いただけます。

**用途** 寺院の木製大型重量建具など、重量のある建具に適しています。

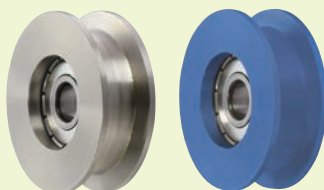
〈ベアリング入ステンレス車50mmH型〉



調整範囲  
最低5mm  
最高10mm

※調整時は戸を上げて行ってください。  
※ベアリングは鉄です。

車の材質変更と形状変更も別注品として製作可能です。

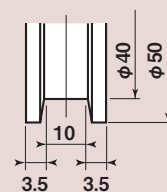


ステンレス車 MC車

●440Cベアリングへの組替が可能です。(P228参照)  
MC801 (黒色)・MC900NC (ナチュラル色)も別注品として製作可能です。

### 車形状図

TBS-Y506  
TMS-Y506



### ステンレス枠

商品コード	サイズ	形状	板厚	軸材質	車	取付ネジ寸法	自重	耐荷重 (2ヶ当り)	希望小売価格 (1ヶ当り)	一箱 入数	一甲 入数
TBS-Y506	50mm	H型	SUS304-t2	SUS303	SUS303 #608ZZベアリング入	M6	565g	200kg	11,000	4	-
TMS-Y506					MC901 #608ZZベアリング入		470g	120kg	10,000	4	-