

重量横調整戸車22型

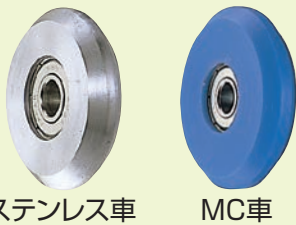
- 丸型
- 平型
- V型
- ステンレス枠



大型建具に適しています!!

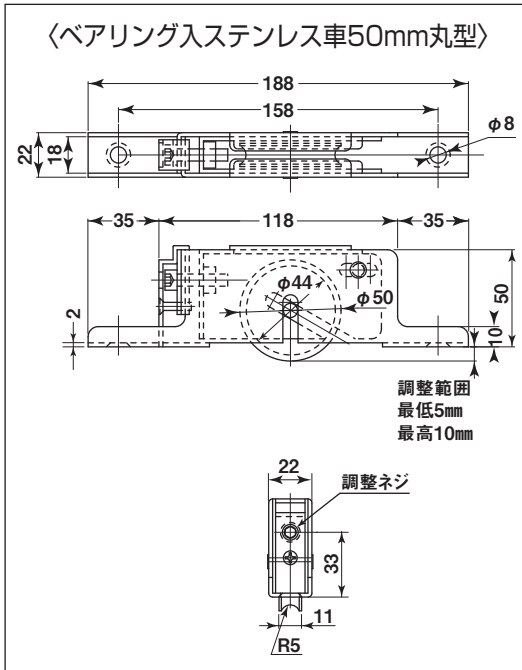
- ※枠のサイズは全種類同じサイズです。
- ※戸車2個に1本、六角棒スパナが付いています。(径5mm L=160mm)
- ※戸の位置が上がり過ぎたり、下がり過ぎたり、傾いたりしている場合は、戸車の調整ねじを六角棒スパナで回して車の上下調整をしてください。

車の材質変更と形状変更も別注品として製作可能です。

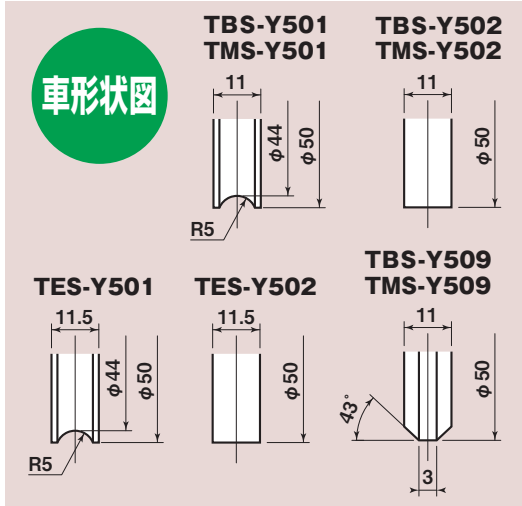


●440Cベアリングへの組替が可能です。(P228参照)
MC801(黒色)・MC900NC(ナチュラル色)も別注品として製作可能です。

- 特長** 戸をはずさず、サイドからの上下調整が可能。調整範囲5mm。
- 用途** 寺院の木製大型重量建具など、重量のある建具に適しています。



※調整時は戸を上げて行ってください。
※ベアリングは鉄です。



ステンレス枠

商品コード	サイズ	形状	板厚	軸材質	車	取付ネジ寸法	自重	耐荷重(2ヶ当り)	希望小売価格(1ヶ当り)	一箱入数	一甲入数
TBS-Y501	50mm	丸型	SUS304-t2	SUS303	SUS303 #608ZZベアリング入	M6	520g	200kg	8,000	4	-
TBS-Y502		平型					540g	200kg	8,000	4	-
TBS-Y509		V型					520g	200kg	8,000	4	-
TES-Y501		丸型			ジュラコン #6200ZZベアリング入		435g	80kg	6,800	4	-
TES-Y502		平型					440g	80kg	6,800	4	-
TMS-Y501		丸型					415g	120kg	7,800	4	-
TMS-Y502		平型			MC901 #608ZZベアリング入		425g	120kg	7,800	4	-
TMS-Y509		V型					420g	120kg	7,800	4	-