

横調整戸車17型

丸型

平型

ステンレス枠



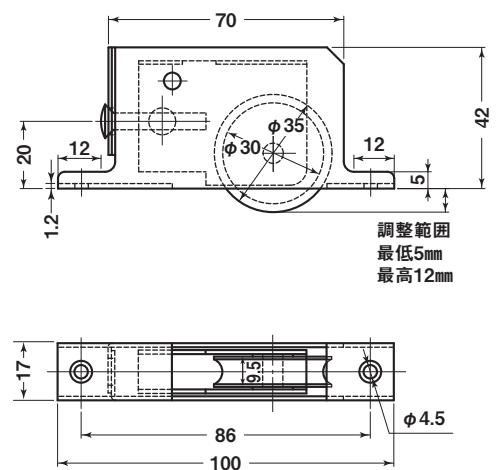
※枠のサイズは全種類同じサイズです。

※戸の位置が上がり過ぎたり、下がり過ぎたり、傾いたりしている場合は、戸車の調整ねじをドライバーで回して車の上下調整をしてください。

特長 取付後微調整が簡単。
調整範囲7mm。

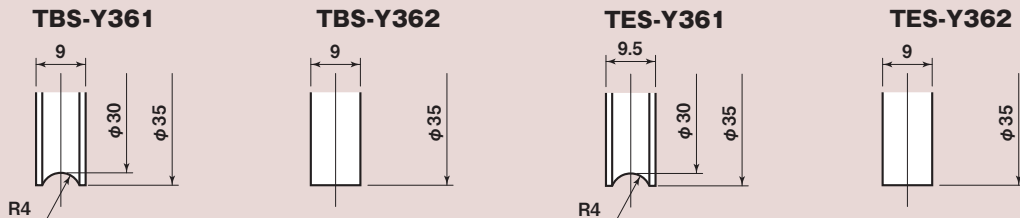
用途 木製建具

〈ベアリング入ジュラコン車36mm丸型〉



※調整時は戸を上げて行ってください。

車形状図



ステンレス枠

商品コード	サイズ	形状	板厚	軸材質	車	取付ネジ寸法	自重	耐荷重 (2ヶ当り)	希望小売価格 (1ヶ当り)	一箱 入数	一甲 入数
TBS-Y361	36mm	丸型	SUS304+t1.2	SUS304	SUS303 #608GGベアリング入	M3	165g	50kg	2,200	10	-
TBS-Y362		平型					170g	50kg	2,200	10	-
TES-Y361		丸型			ジュラコン #608GGベアリング入		135g	40kg	1,850	10	-
TES-Y362		平型					140g	40kg	1,850	10	-