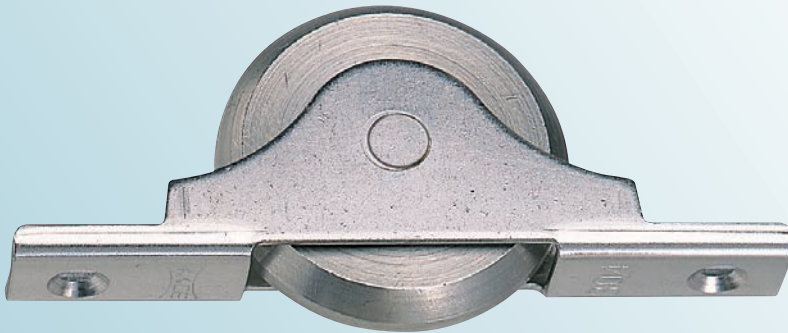


ベアリング入 ステンレス枠V型戸車

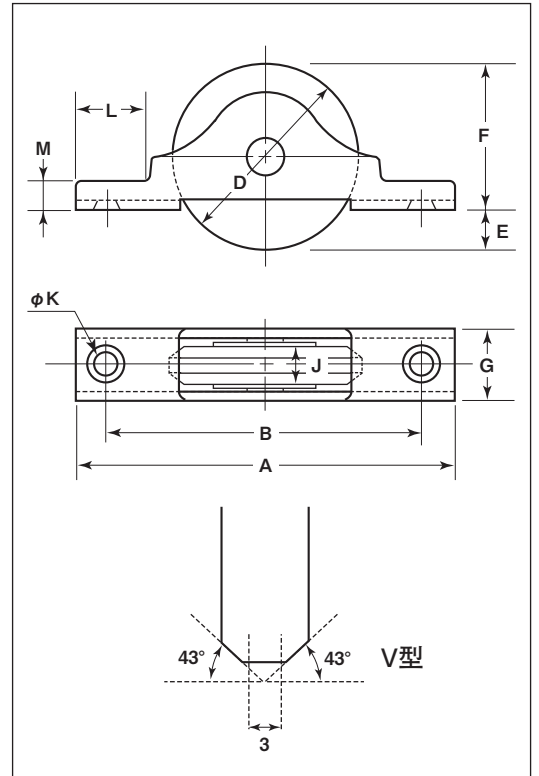
ステンレス車 ステンレス枠

33mm 42mm 50mm 60mm 75mm



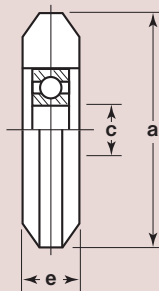
※ベアリングは鉄です。

- 440Cベアリングへの組替が可能です。(P228参照)
- 50mm以上は、車輪形状・材質変更可能です。(形状・材質は、P099~103をご覧ください。)



商品コード	サイズ	A	B	D	E	F	G	J	K	L	M	板厚	軸	車	取付ネジ 寸法	自重	耐荷重 (2ヶ当り)	希望小売価格 (1ヶ当り)	一箱 入数	一甲 入数
FBS-0339	33mm	68	57	33	7	26	13	9	4	14	5	SUS304 t1.5	SUS304 5mm	SUS303 #626ZZベアリング入	M3	65g	50kg	2,200	12	240
FBS-0429	42mm	92	76	42	6	36	14	9.5	4	18	5	SUS304 t2	SUS304 6mm	SUS303 #608ZZベアリング入	M3	115g	100kg	4,200	4	120
FBS-0509	50mm	110	85	50	8	42	17	11	5	19	5	SUS304 t2.5	SUS304 8mm	SUS303 #6200ZZベアリング入	M4	195g	120kg	7,800	4	—
FBS-0609	60mm	120	105	60	11	49	22	14	6	18	6	SUS304 t3	SUS303 8mm	SUS303 #6200ZZベアリング入	M5	355g	150kg	8,800	4	—
FBS-0759	75mm	148	128	75	10	65	24	16	6	25	8	SUS304 t3	SUS304 10mm	SUS303 #6202ZZベアリング入	M5	630g	200kg	13,200	2	—

車のみ



※50mm以上の車はP101 Cローラーをご覧ください。

商品コード	サイズ	a(φ)	C(φ)	e	自重	希望小売価格 (1ヶ当り)
5401	33mm	33	6	9	45g	2,000
5402	42mm	42	8	9.5	80g	3,850