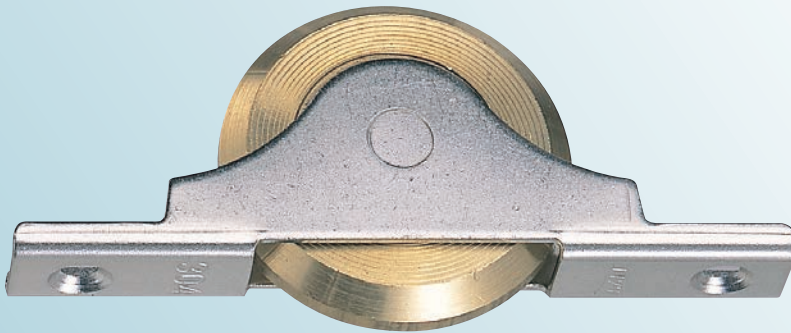


ベアリング入 ステンレス枠V型戸車

真鍮車

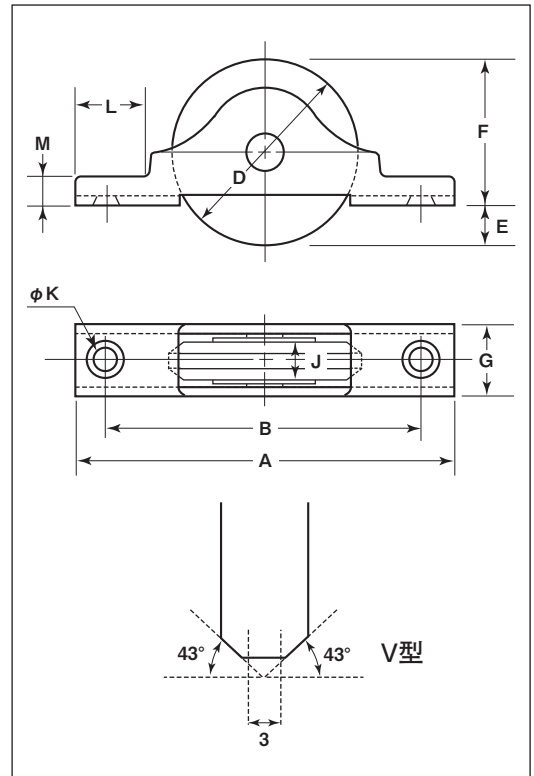
ステンレス枠

33mm 42mm 50mm 60mm 75mm



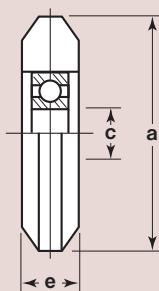
※ベアリングは鉄です。

●440Cベアリングへの組替が可能です。(P228参照)



商品コード	サイズ	A	B	D	E	F	G	J	K	L	M	板厚	軸	車	取付ネジ 寸法	自重	耐荷重 (2ヶ当り)	希望小売価格 (1ヶ当り)	一箱 入数	一甲 入数
FTS-0339	33mm	68	57	33	7	26	13	9	4	14	5	SUS304 5mm	SUS304 5mm	真鍮 #626ZZベアリング入	M3	70g	50kg	2,100	12	240
FTS-0429	42mm	92	76	42	6	36	14	9.6	4	18	5	SUS304 t1.5	SUS304 6mm	真鍮 #608ZZベアリング入	M3	120g	100kg	4,100	4	120
FTS-0509	50mm	110	85	50	8	42	16.5	11	5	19	5	SUS304 t2	SUS304 6mm	真鍮 #6200ZZベアリング入	M4	200g	120kg	7,700	4	—
FTS-0609	60mm	120	105	60	11	49	22	14	6	18	6	SUS304 t2.5	SUS303 8mm	真鍮 #6200ZZベアリング入	M5	365g	150kg	8,600	4	—
FTS-0759	75mm	148	128	75	10	65	24	16	6	25	8	SUS304 t3	SUS304 10mm	真鍮 #6202ZZベアリング入	M5	660g	200kg	13,000	2	—

車のみ



商品コード	サイズ	a(φ)	C(φ)	e	自重	希望小売価格 (1ヶ当り)
5104	33mm	33	6	9	46.5g	1,900
5105	42mm	42	8	9.6	85g	3,400
5101	50mm	50	8	11	140g	5,200
5106	60mm	60	10	14	241g	6,300
5107	75mm	75	15	16	439g	9,350