

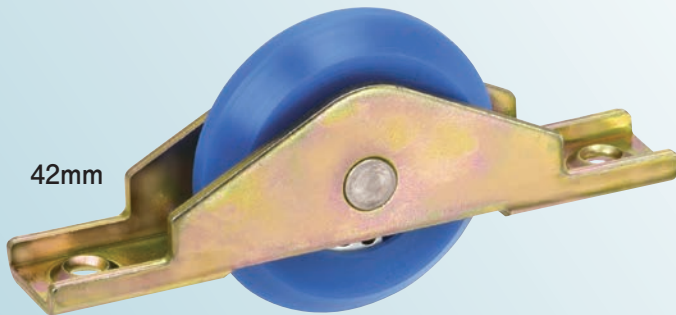
ベアリング入 MC防音フラッター戸車

MCナイロン車

鉄枠

ステンレス枠

鉄枠 42mm ステンレス枠 50mm 60mm 75mm



42mm

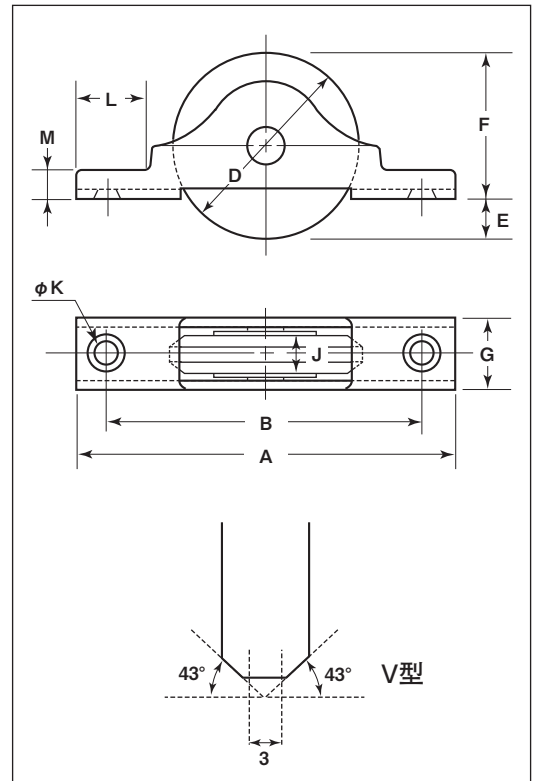


60mm

※ベアリングは鉄です。

●440Cベアリングへの組替が可能です。(P228参照)

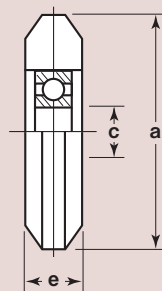
●50mm以上は、車輪形状・材質変更可能です。
(形状・材質は、P102・103をご覧ください。)



※鉄枠のメッキはクロメート処理です。

商品コード	サイズ	A	B	D	E	F	G	J	K	L	M	板厚	軸	車	取付ネジ 寸法	自重	耐荷重 (2ヶ当り)	希望小売価格 (1ヶ当り)	一箱 入数	一甲 入数
FMM-0429	42mm	90	74	42	11	31	16.5	11	4.5	17	5	SPCC t2	SUS304 6mm	MC901 #608ZZベアリング入	M3	75g	70kg	2,600	4	120
FMS-0509	50mm	110	85	50	8	42	17	11	5	19	5	SUS304 t2	SUS304 6mm	MC901 #620ZZベアリング入	M4	95g	100kg	4,200	4	120
FMS-0609	60mm	120	105	60	11	49	22	14	6	18	6	SUS304 t2.5	SUS303 8mm	MC901 #620ZZベアリング入	M5	190g	150kg	5,700	4	60
FMS-0759	75mm	148	128	75	10	65	24	16	6	25	8	SUS304 t3	SUS304 10mm	MC901 #620ZZベアリング入	M5	315g	200kg	8,800	2	20

車のみ



※50mm以上の車はP103 Cローラーをご覧ください。

商品コード	サイズ	a(φ)	c(φ)	e	自重	希望小売価格 (1ヶ当り)
5500	42mm	42	8	11	25g	2,350