



防音ゴールド戸車 V型

エチレン酢ビコポリマー車

鉄枠

ステンレス枠

フラッター戸車

防音ゴールド戸車 V型

特殊門扉用戸車

重量戸車

キャスター戸車

Hブリー

セミブロック

Cローラー

パテント車

ガイドローラー

底車

公園・公社用戸車

サッシ取替戸車

ステンレス戸車

鉄戸車

調整戸車

横調整戸車

フラッター戸車

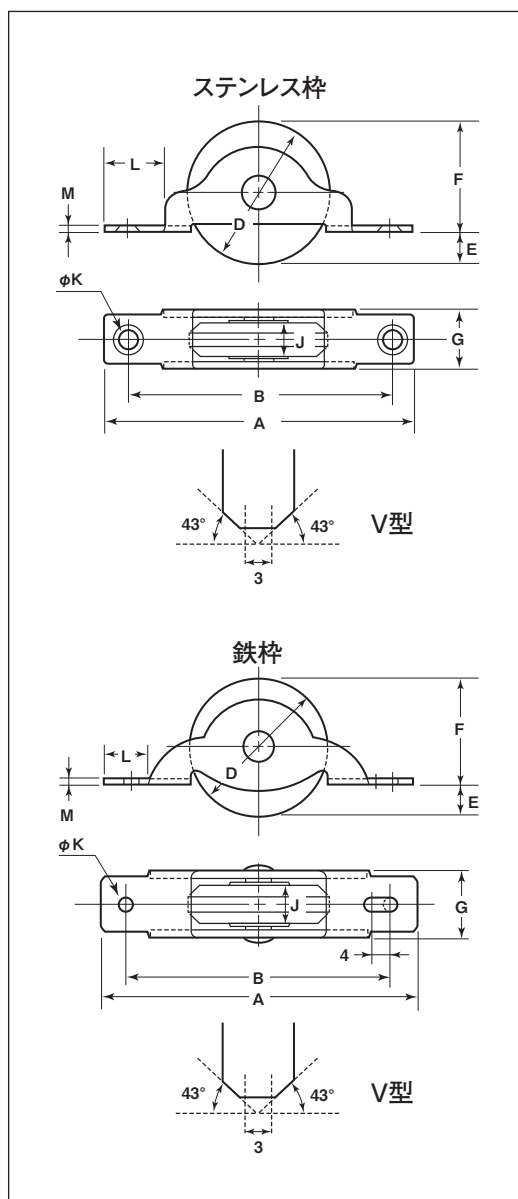
樹脂戸車

Uステンレール用戸車

ローラー戸車

真鍮戸車

吊戸車



※鉄枠のメッキはクロメート処理です。

商品コード	サイズ	A	B	D	E	F	G	J	K	L	M	板厚	軸	車	取付ネジ寸法	自重	耐荷重 (2ヶ当り)	希望小売価格 (1ヶ当り)	一箱 入数	一甲 入数	
YBS-0339	33mm	ステン枠	74	63	33	5.5	27.5	13	8	4	14	1.5	SUS304 t1.5	SUS304 5mm	エチレン酢ビ コポリマー	M3	25g	20kg	450	12	240
YBF-0339		鉄枠	76	63	33	7	26	14	8	3	11	1.6	SPCC t1.6	鉄 5mm	—	40g	20kg	190	20	400	