



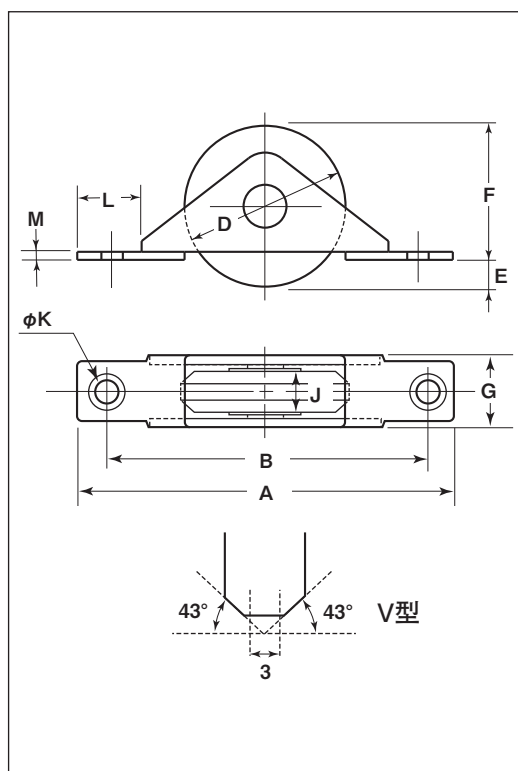
ベアリング入 Sフラッター戸車

ジュラコン車 ステンレス枠

フラッター戸車

Sベアリング入
フラッター戸車

33
mm



特殊門扉用
戸車

重量戸車

キャスター
戸車

Hブリー

セミブルック

Cローラー

パテント車

ガイド
ローラー

底車

公園・公社用
戸車

サッシ
取替戸車

ステンレス
戸車

鉄戸車

調整戸車

横調整戸車

フラッター
戸車

樹脂戸車

Uステン
レール用
戸車

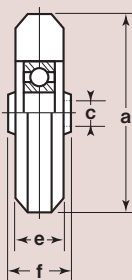
ローラー
戸車

真鍮戸車

吊戸車

商品コード	サイズ	A	B	D	E	F	G	J	K	L	M	板厚	軸	車	取付ネジ 寸法	自重	耐荷重 (2ヶ当り)	希望小売価格 (1ヶ当り)	一箱 入数	一甲 入数
KES-S339	33mm	70	57	33	6	27	13.5	8	4	13	1.5	SUS304 t1.5	SUS304 5mm	ジュラコン #626GGベアリング入	M3	35g	40kg	385	20	400

車のみ



商品コード	サイズ	a(φ)	c(φ)	e	f	自重	希望小売価格 (1ヶ当り)
5110	33mm	33	5	8	10	14g	350