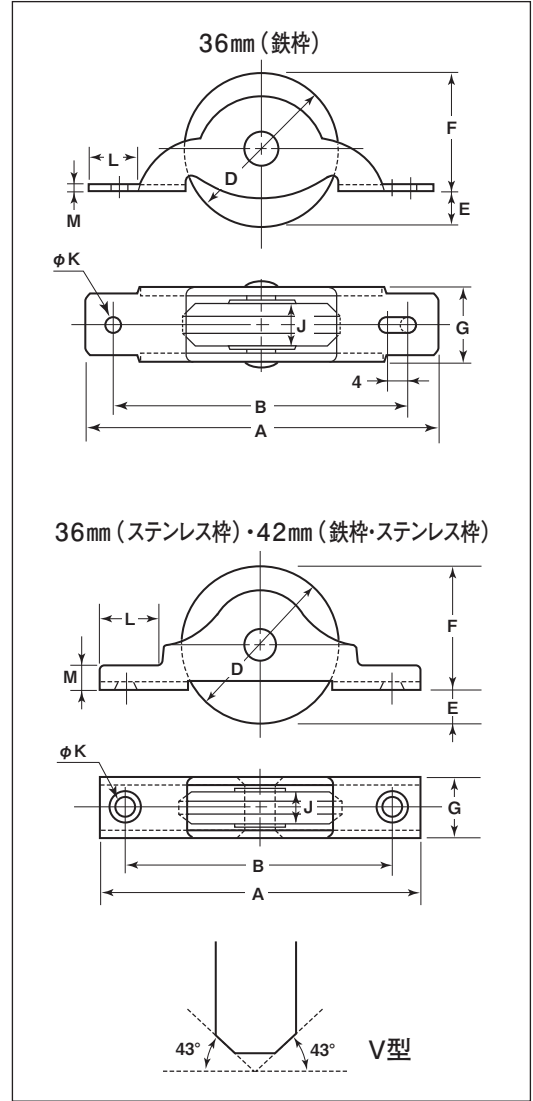
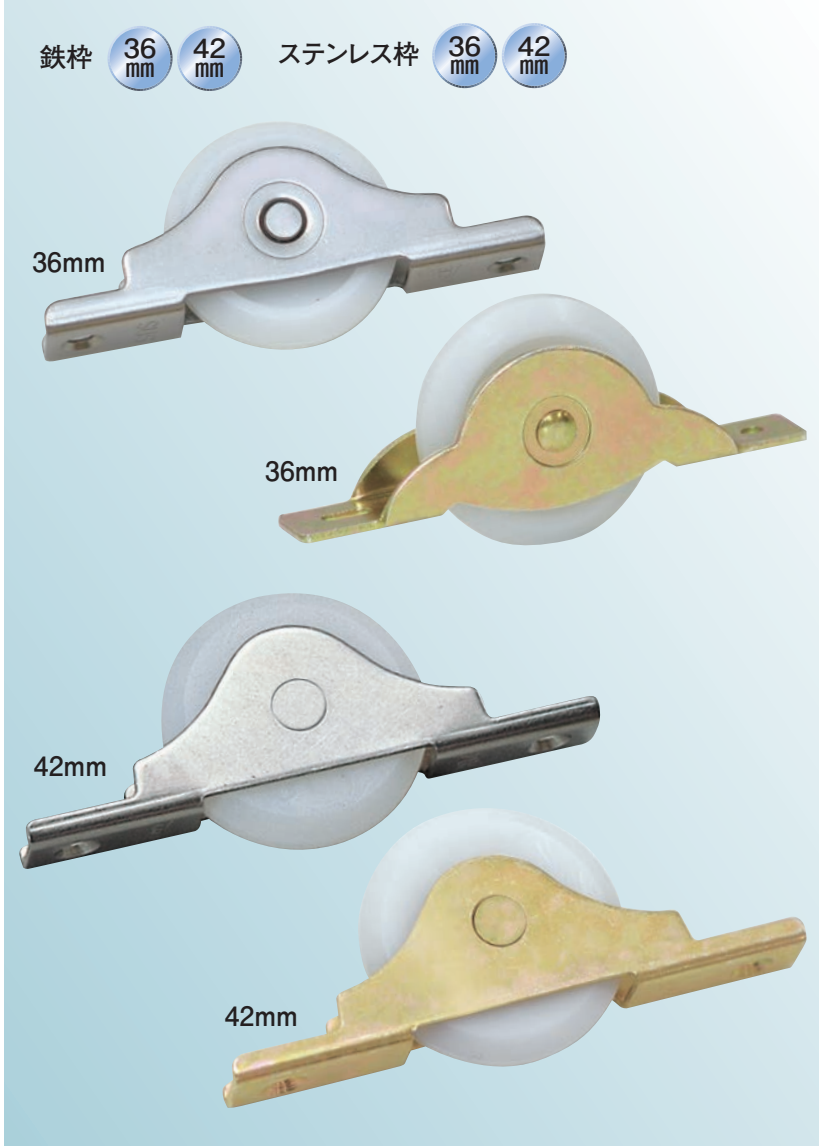


# 普及品フラッターV型戸車

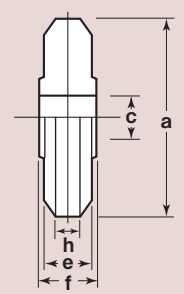
ジュラコン車      鉄枠      ステンレス枠



※鉄枠のメッキはクロメート処理です。

商品コード	サイズ	A	B	D	E	F	G	J	K	L	M	板厚	軸	車	取付ネジ寸法	自重	耐荷重(2ヶ当り)	希望小売価格(1ヶ当り)	一箱入数	一甲入数	
<b>FDS-0369</b>	36mm	ステン枠	76	65	36	7.5	28.5	14	9	4.5	13	5	SUS304 t1.5	SUS304 5mm	ジュラコン	M3	35g	30kg	710	20	400
<b>FDM-0369</b>		鉄枠	76	63	36	8.5	27.5	14	9	3	11	1.6	SPCC t1.6	鉄 5mm		—	35g	30kg	275	20	400
<b>FDS-0429</b>	42mm	ステン枠	92	76	42	6	36	14	9	4	18	5	SUS304 t1.5	SUS304 6mm	ジュラコン	M3	45g	35kg	1,100	4	120
<b>FDM-0429</b>		鉄枠	92	76	42	6	36	14	9	4	18	5	SPCC t1.6	鉄 6mm		M3	50g	35kg	590	4	120

## 車のみ



商品コード	サイズ	a(φ)	C(φ)	e	f	h	自重	希望小売価格(1ヶ当り)
<b>5205</b>	18mm	18	4	5.5	6	2	1.5g	170
<b>5201</b>	25mm	25	5	6	7	3	3g	210
<b>5206</b>	30mm	30	5	8.5	9.5	3	6g	130
<b>5202</b>	33mm	33	5	8	9.5	3	7g	150
<b>5207</b>	36mm	36	5	9	10	3	10g	250
<b>5203</b>	42mm	42	6	9	10	3	14.5g	550

普及品フラッターV型戸車

特殊門扉用戸車

重量戸車

キャスター戸車

Hプーリー

セミブルック

Cローラー

パテント車

ガイドローラー

底車

公園・公社用戸車

サッシ取替戸車

ステンレス戸車

鉄戸車

調整戸車

横調整戸車

フラッター戸車

樹脂戸車

Uステンレール用戸車

ローラー戸車

真鍮戸車

吊戸車