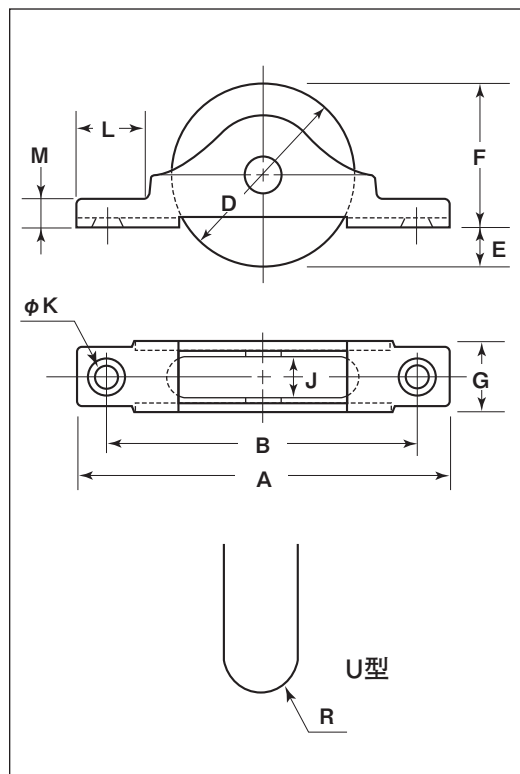


# ベアリング入 ステンレス枠U型戸車

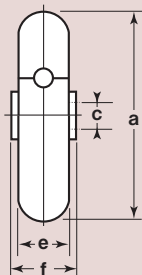
## ジュラコン車 ステンレス枠

33mm 42mm



商品コード	サイズ	A	B	D	E	F	G	J	K	L	M	R	板厚	軸	車	取付ネジ 寸法	自重	耐荷重 (2ヶ当り)	希望小売価格 (1ヶ当り)	一箱 入数	一甲 入数
<b>FES-0338</b>	33mm	68	57	33	7	26	13	8.5	4	14	5	4.5	SUS304	SUS304 5mm	ジュラコン ベアリング(鉄)入	M3	30g	40kg	590	12	240
<b>FES-0428</b>	42mm	92	76	42	6	36	14	9	4	18	5	4.5	t1.5	SUS304 6mm	ジュラコン #608ZZベアリング入	M3	55g	60kg	2,100	4	120

### 車のみ



商品コード	サイズ	a(φ)	C(φ)	e	f	自重	希望小売価格 (1ヶ当り)
<b>6102</b>	33mm	33	5	8.5	10	11g	530
<b>6202</b>	42mm	42	8	9	-	21g	1,900