



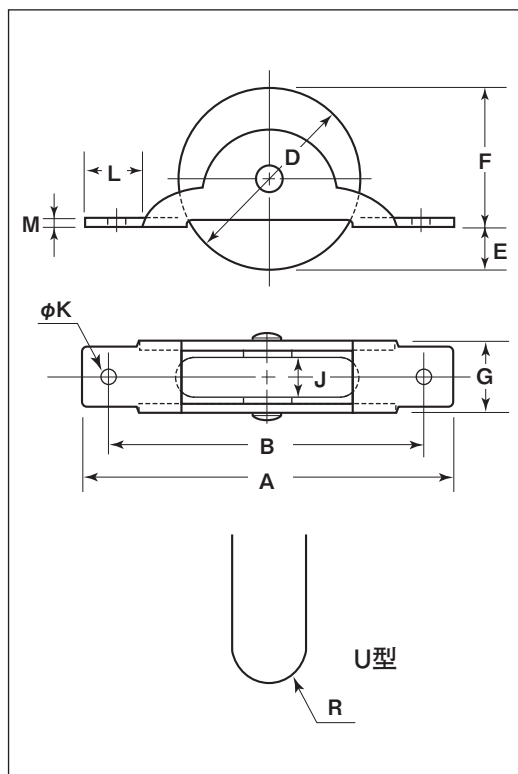
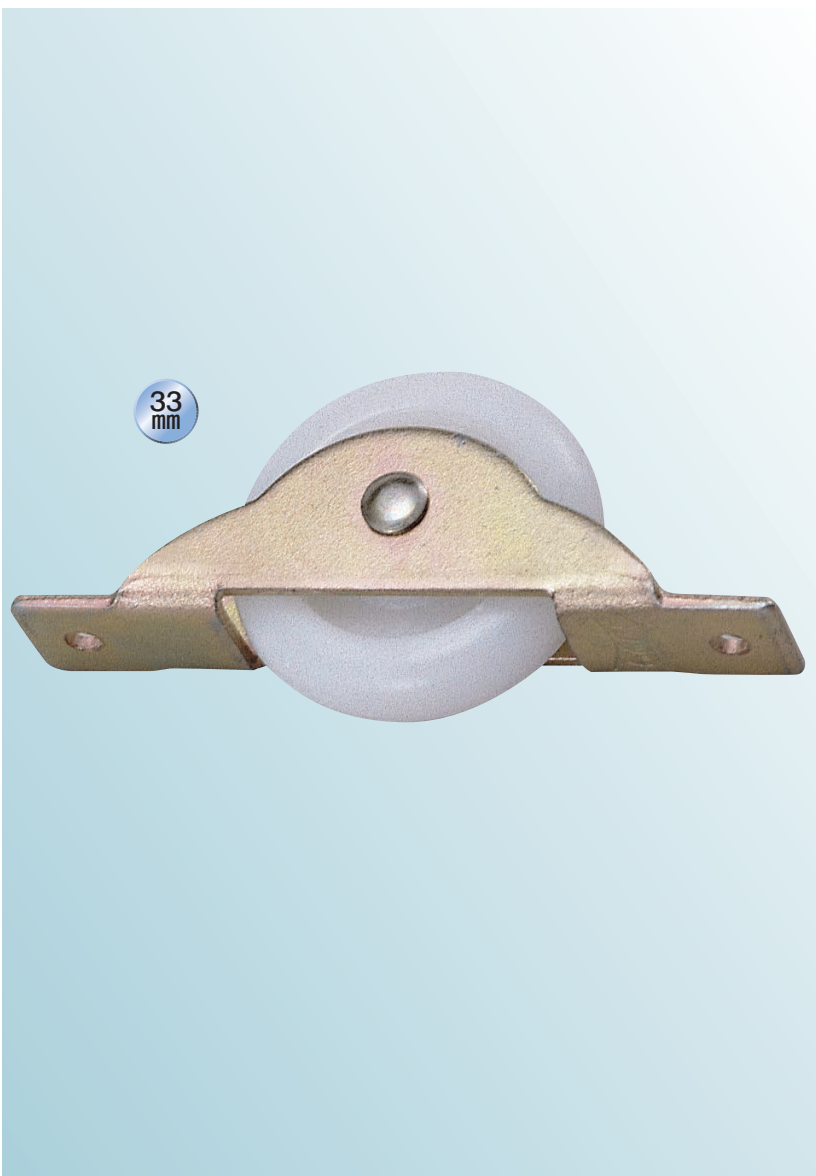
B型フラッター戸車

ジュラコン車

鉄枠

フラッター戸車

B型フラッター戸車



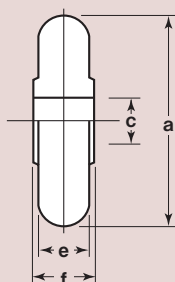
※枠のメッキはクロメート処理です。

- 特殊門扉用戸車
- 重量戸車
- キャスター戸車
- Hブリー
- セミブロック
- Cローラー
- パテント車
- ガイドローラー
- 底車
- 公園・公社用戸車
- サッシ取替戸車
- ステンレス戸車
- 鉄戸車

商品コード	サイズ	A	B	D	E	F	G	J	K	L	M	R	板厚	軸	車	自重	耐荷重 (2ヶ当り)	希望小売価格 (1ヶ当り)	一箱 入数	一甲 入数
FDM-0338	33mm	68	58	33	7.5	25.5	14	8.5	3	10	1.6	4.5	SPCC t1.6	鉄 5mm	ジュラコン	25g	25kg	170	20	400

- 調整戸車
- 横調整戸車

車のみ



商品コード	サイズ	a(φ)	c(φ)	e	f	自重	希望小売価格 (1ヶ当り)
6201	33mm	33	5	8.5	10	7g	140

- フラッター戸車
- 樹脂戸車
- Uステンレール用戸車
- ローラー戸車
- 真鍮戸車
- 吊戸車