

# LP戸車プラス

丸型

平型

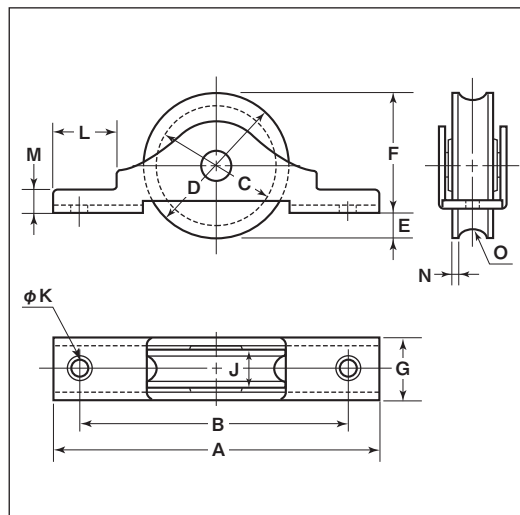
ステンレス枠

30mm 36mm



**特長** 車の内側にポリアセタールを使用しています。耐油性・耐摩耗性に優れています。

**用途** 一般住宅に適しています。



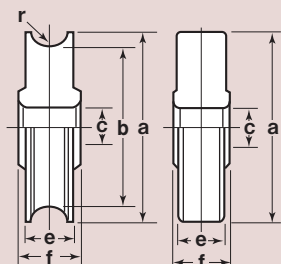
## 丸型

商品コード	サイズ	A	B	C	D	E	F	G	J	K	L	M	N	O <sup>(R)</sup>	板厚	軸	車	取付ネジ寸法	自重	耐荷重 (2ヶ当り)	希望小売価格 (1ヶ当り)	一箱 入数	一甲 入数
<b>LPS-0301</b>	30mm	68	57	25	30	6	24	14	9	4	13	5	1.5	3	SUS304 t1.5	SUS304 5mm	LPプラス	M3	25.5g	20kg	300	20	400
<b>LPS-0361</b>	36mm	76	65	30	35	7	28	14	9	4	13	5	1.5	3.5				M3	33.5g	20kg	415	20	400

## 平型

商品コード	サイズ	A	B	D	E	F	G	J	K	L	M	板厚	軸	車	取付ネジ寸法	自重	耐荷重 (2ヶ当り)	希望小売価格 (1ヶ当り)	一箱 入数	一甲 入数
<b>LPS-0302</b>	30mm	68	57	30	6	24	14	9	4	13	5	SUS304 t1.5	SUS304 5mm	LPプラス	M3	27g	20kg	300	20	400
<b>LPS-0362</b>	36mm	76	65	35	7	28	14	9	4	13	5				M3	33g	20kg	415	20	400

## 車のみ



型	商品コード	サイズ	a <sup>(φ)</sup>	b <sup>(φ)</sup>	c <sup>(φ)</sup>	e	f	r <sup>(R)</sup>	自重	希望小売価格 (1ヶ当り)
丸型	<b>7301</b>	30mm	30	25	5	9	10	3	6g	125
	<b>7361</b>	36mm	35	30	5	9	10	3.5	8g	190
平型	<b>7302</b>	30mm	30	-	5	9	10	-	6g	125
	<b>7362</b>	36mm	35	-	5	9	10	-	10g	190