



# 黒ナイロン戸車

樹脂戸車

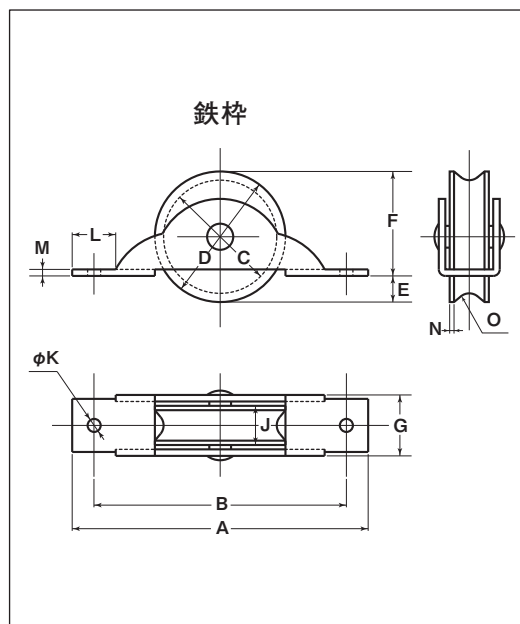
丸型

平型

鉄枠

黒ナイロン戸車

25mm 30mm 36mm



※枠のメッキはクロメート処理です。

特殊門扉用戸車

重量戸車

キャスター戸車

Hブリー

セミブック

Cローラー

パテント車

ガイドローラー

底車

公団・公社用戸車

サッシ取替戸車

ステンレス戸車

鉄戸車

調整戸車

横調整戸車

フラッター戸車

樹脂戸車

ステンレール用戸車

ローラー戸車

真鍮戸車

吊戸車

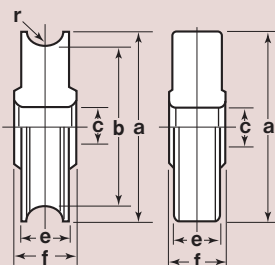
## 丸型

商品コード	サイズ	A	B	C	D	E	F	G	J	K	L	M	N	O <sup>(R)</sup>	板厚	軸	車	自重	耐荷重 (2ヶ当り)	希望小売価格 (1ヶ当り)	一箱 入数	一甲 入数
NQM-0251	25mm	59	50	20	24	4	20	12	8.5	3	9	1.2	1	3	SPCC t1.2	鉄 5mm	ナイロン	15g	15kg	90	20	1000
NQM-0301	30mm	68	58	26	30	6	24	14	9	3	10	1.6	1	3	SPCC t1.6			20g	20kg	100	20	1000
NQM-0361	36mm	76	61	31	36	6	30	14	9	3	11	1.6	1	3	SPCC t1.6			30g	30kg	125	20	800

## 平型

商品コード	サイズ	A	B	D	E	F	G	J	K	L	M	板厚	軸	車	自重	耐荷重 (2ヶ当り)	希望小売価格 (1ヶ当り)	一箱 入数	一甲 入数
NQM-0252	25mm	59	50	24	4	20	12	8.5	3	9	1.2	SPCC t1.2	鉄 5mm	ナイロン	15g	15kg	90	20	1000
NQM-0302	30mm	68	58	30	6	24	14	9	3	10	1.6	SPCC t1.6			20g	20kg	100	20	1000
NQM-0362	36mm	76	61	36	6	30	14	9	3	11	1.6	SPCC t1.6			30g	30kg	125	20	800

## 車のみ



型	商品コード	サイズ	a(φ)	b(φ)	c(φ)	e	f	r <sup>(R)</sup>	自重	希望小売価格 (1ヶ当り)
丸型	1520	25mm	24	20	5	8.5	9.1	3	2g	60
	1521	30mm	30	26	5	9	9.3	3	3.5g	70
	1522	36mm	36	31	5	9	9.5	3	3.5g	95
平型	2519	25mm	24	-	5	8.5	9.1	-	3g	60
	2520	30mm	30	-	5	9	9.3	-	5.5g	70
	2521	36mm	36	-	5	9	9.5	-	6g	95