

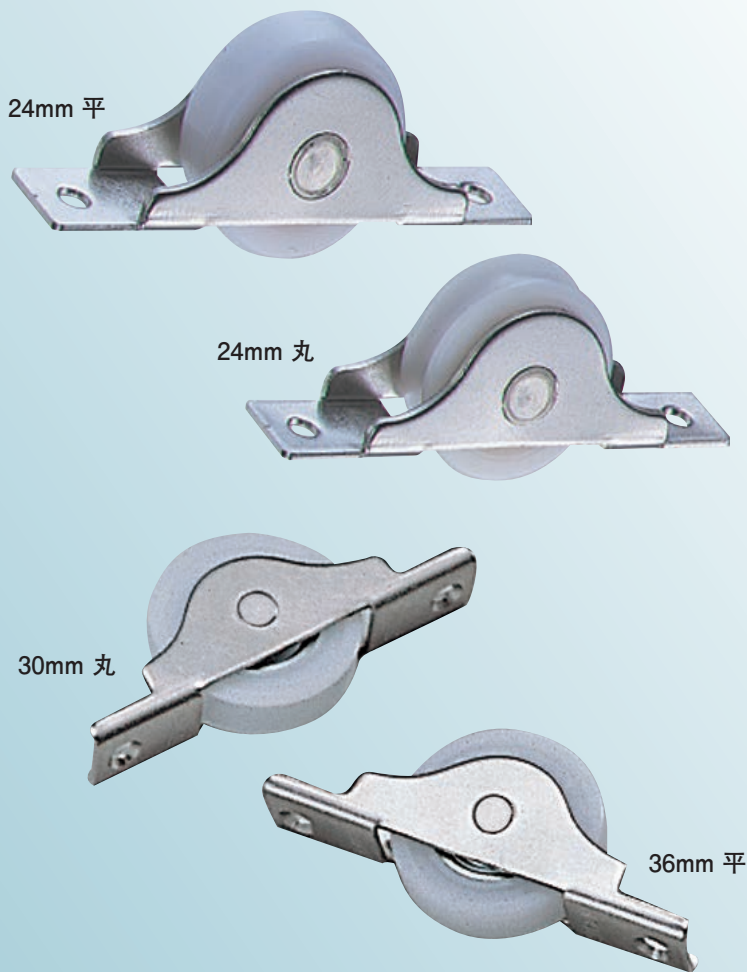
# ベアリング入 ジュラコン<sup>®</sup>戸車

丸型

平型

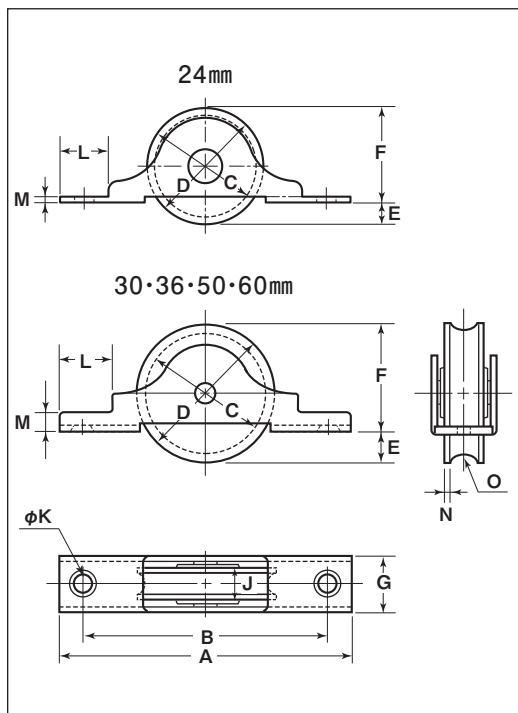
ステンレス枠

24mm 30mm 36mm 50mm 60mm



**特長** 開閉が静かで、室内用に最適です。

**用途** 商店建築、公共施設、一般住宅、病院etc.



## 丸型

商品コード	サイズ	A	B	C	D	E	F	G	J	K	L	M	N	O <sup>(R)</sup>	板厚	軸	車	取付ネジ寸法	自重	耐荷重 (2ヶ当たり)	希望小売価格 (1ヶ当たり)	一箱 入数	一甲 入数
<b>DES-0241</b>	24mm	60	50	21	24	4.5	19.5	11	7	3	10	1.2	1.2	2.5	SUS304 t1.2	SUS304 5mm	ジュラコン ベアリング(鉄)入	-	20g	20kg	500	20	400
<b>DES-0301</b>	30mm	68	57	26	30	6	24	14	8.5	4	13	5	1	3.5	SUS304 t1.5	SUS304 5mm	ジュラコン #626GGベアリング入	M3	35g	30kg	630	12	240
<b>DES-0361</b>	36mm	76	65	30	35	6	29	14	9.5	4	13	5	1	4	SUS304 t2	SUS304 6mm	ジュラコン #608GGベアリング入	M3	45g	50kg	840	12	240
<b>DES-0501</b>	50mm	110	85	44	50	8	42	17	11.5	5	18	5	1.5	5	SUS304 t2.5	SUS303 8mm	ジュラコン #6200ZZ ベアリング入	M4	110g	80kg	3,400	4	-
<b>DES-0601</b>	60mm	120	105	52	60	11	49	22	14	6	18	6	1	6	SUS304 t2.5	SUS303 8mm	ジュラコン #6200ZZ ベアリング入	M5	185g	100kg	4,200	4	-

## 平型

商品コード	サイズ	A	B	D	E	F	G	J	K	L	M	板厚	軸	車	取付ネジ寸法	自重	耐荷重 (2ヶ当たり)	希望小売価格 (1ヶ当たり)	一箱 入数	一甲 入数
<b>DES-0242</b>	24mm	60	50	24	4.5	19.5	11	7	3	10	1.2	SUS304 t1.2	SUS304 5mm	ジュラコン ベアリング(鉄)入	-	20g	20kg	500	20	400
<b>DES-0302</b>	30mm	68	57	30	6	24	14	8.5	4	13	5	SUS304 t1.5	SUS304 5mm	ジュラコン #626GGベアリング入	M3	35g	30kg	630	12	240
<b>DES-0362</b>	36mm	76	65	35	6	29	14	9	4	13	5	SUS304 t2	SUS304 6mm	ジュラコン #608GGベアリング入	M3	45g	50kg	840	12	240
<b>DES-0502</b>	50mm	110	85	50	8	42	17	11.5	5	18	5	SUS304 t2.5	SUS303 8mm	ジュラコン #6200ZZ ベアリング入	M4	115g	80kg	3,400	4	-
<b>DES-0602</b>	60mm	120	105	60	11	49	22	14	6	18	6	SUS304 t2.5	SUS303 8mm	ジュラコン #6200ZZ ベアリング入	M5	195g	100kg	4,200	4	-

ジュラコンベアリング入樹脂戸車

特殊門扉用戸車

重量戸車

キャスト戸車

Hプーリー

セミブルック

Cローラー

パテント車

ガイドローラー

底車

公園・公社用戸車

サッシ取替戸車

ステンレス戸車

鉄戸車

調整戸車

横調整戸車

フラッター戸車

樹脂戸車

ステンレール用戸車

ローラー戸車

真鍮戸車

吊戸車