

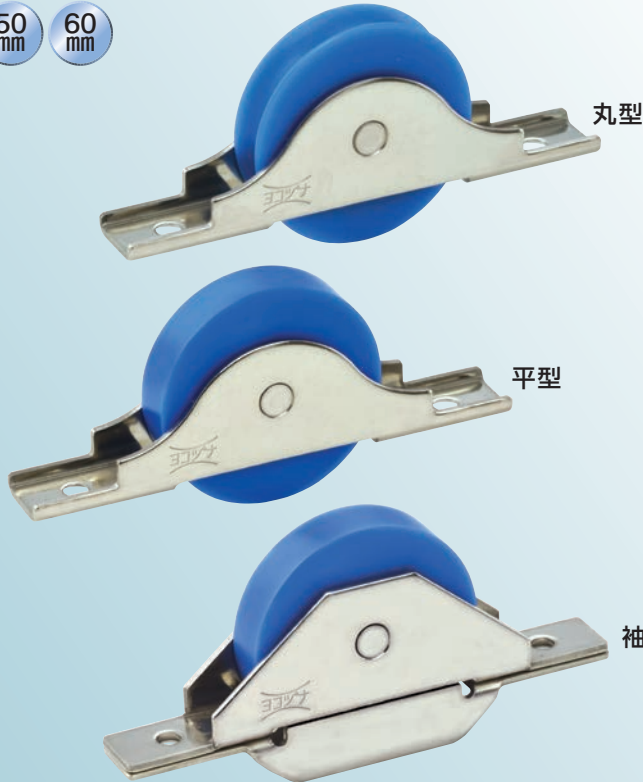
ベアリング入 MC防音戸車

丸型

平型

袖平型

ステンレス枠

50
mm 60
mm

丸型

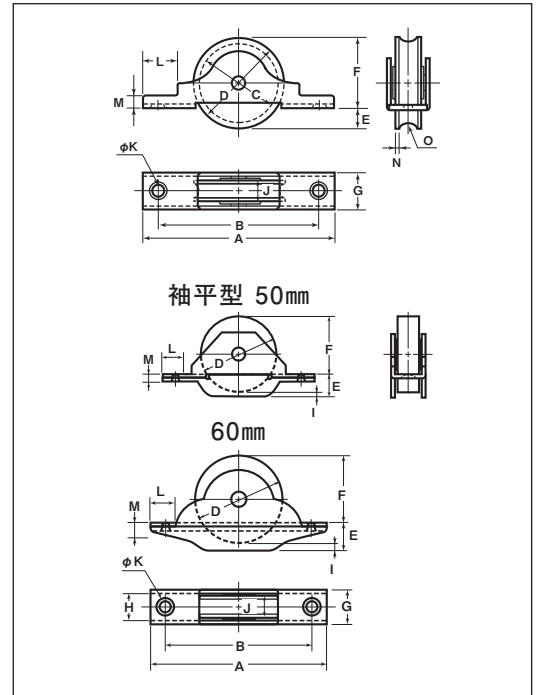
平型

袖平型

- 440Cベアリングへの組替が可能です。(P228参照)
MC801(黒色)・MC900NC(ナチュラル色)も別注品として製作可能です。

特長 静穏性が高く、摩耗に強く、耐久性に優れています。

用途 商店建築、公共施設、一般住宅、病院etc.



※ベアリングは鉄です。

丸型

商品コード	サイズ	A	B	C	D	E	F	G	J	K	L	M	N	O ^(R)	板厚	軸	車	取付ネジ 寸法	自重	耐荷重 (2ヶ当り)	希望小売価格 (1ヶ当り)	一箱 入数	一甲 入数
MCS-0501	50mm	110	85	44	50	8	42	17	11	5	18	5	0.9	5	SUS304 t2	SUS304 6mm	MC901 #608ZZベアリング入	M4	95g	100kg	4,200	4	-
MCS-0601	60mm	120	105	53	60	11	49	22	14	6	18	6	1.5	6	SUS304 t2.5	SUS303 8mm	MC901 #620ZZベアリング入	M5	185g	140kg	5,700	4	-

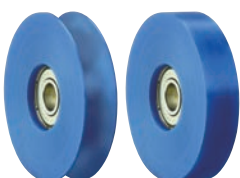
平型

商品コード	サイズ	A	B	D	E	F	G	J	K	L	M	板厚	軸	車	取付ネジ 寸法	自重	耐荷重 (2ヶ当り)	希望小売価格 (1ヶ当り)	一箱 入数	一甲 入数
MCS-0502	50mm	110	85	50	8	42	17	11	5	18	5	SUS304 t2	SUS304 6mm	MC901 #608ZZベアリング入	M4	100g	100kg	4,200	4	-
MCS-0602	60mm	120	105	60	11	49	22	14	6	18	6	SUS304 t2.5	SUS303 8mm	MC901 #620ZZベアリング入	M5	195g	140kg	5,700	4	-

袖平型

商品コード	サイズ	A	B	D	E	F	G	H	I	J	K	L	M	板厚	軸	車	取付ネジ 寸法	自重	耐荷重 (2ヶ当り)	希望小売価格 (1ヶ当り)	一箱 入数	一甲 入数
MCS-0503	50mm	110	85.5	50	11	43	17	12	4	11	5	19	4	SUS304 t2	SUS304 6mm	MC901 #608ZZベアリング入	M4	135g	100kg	5,000	4	-
MCS-0603	60mm	120	105	60	13	52	22	17	5	14	6	15	8	SUS304 t2.5	SUS303 8mm	MC901 #620ZZベアリング入	M5	250g	140kg	6,500	4	-

車のみ



車のみは該当ページを参照してください。

型	商品コード	サイズ	該当ページ
丸 型	MCS-0501	50mm	P102
	MCS-0601	60mm	
平 型	MCS-0502	50mm	P103
	MCS-0602	60mm	