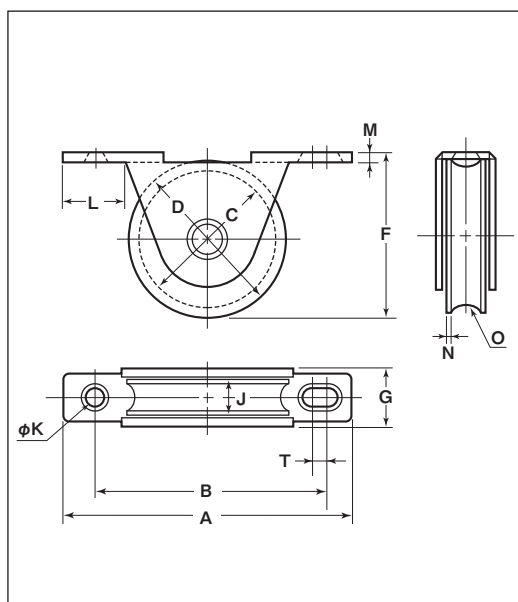


丸型

平型

ステンレス枠

22mm 30mm 36mm



下車

特殊門扉用
戸車

重量戸車

キャスター
戸車

Hプーリー

セミブルック

Cローラー

パテント車

ガイド
ローラー

底車

公園・公社用
戸車サッシ
取替戸車ステンレス
戸車

鉄戸車

調整戸車

横調整戸車

フラッター
戸車

樹脂戸車

Uステン
レール用
戸車ローラー
戸車

真鍮戸車

吊戸車

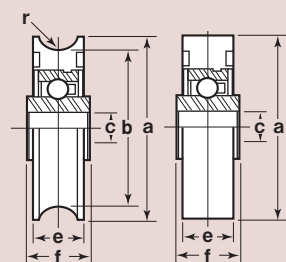
丸型

商品コード	サイズ	A	B	C	D	F	G	J	K	L	M	N	O ^(R)	T	板厚	軸	車	取付ネジ 寸法	自重	耐荷重 (2ヶ当り)	希望小売価格 (1ヶ当り)	一箱 入数	一甲 入数
QES-0221	22mm	50	40.4	19	22	23	11.5	7	4	10	1.2	1	2.25	1	SUS304 t1.2	SUS304 5mm	ジュラコン ベアリング(鉄)入	M3	20g	20kg	340	20	1000
QES-0301	30mm	64	52	26	30	31	13	8.5	4	13	1.5	1	3.5	4	SUS304 t1.5	SUS304 5mm	ジュラコン #626GGベアリング入	M3	35g	30kg	620	20	400
QES-0361	36mm	64	52	30	35	36	13.6	9.5	4	13	1.5	1	4	4	SUS304 6mm	SUS304 6mm	ジュラコン #608GGベアリング入	M3	45g	50kg	710	20	400

平型

商品コード	サイズ	A	B	D	F	G	J	K	L	M	T	板厚	軸	車	取付ネジ 寸法	自重	耐荷重 (2ヶ当り)	希望小売価格 (1ヶ当り)	一箱 入数	一甲 入数
QES-0222	22mm	50	40.4	22	23	11.5	7	4	10	1.2	1	SUS304 t1.2	SUS304 5mm	ジュラコン ベアリング(鉄)入	M3	20g	20kg	340	20	1000
QES-0302	30mm	64	52	30	31	13	8.5	4	13	1.5	4	SUS304 t1.5	SUS304 5mm	ジュラコン #626GGベアリング入	M3	35g	30kg	620	20	400
QES-0362	36mm	64	52	35	36	13.6	9	4	13	1.5	4	SUS304 6mm	SUS304 6mm	ジュラコン #608GGベアリング入	M3	45g	50kg	710	20	400

車のみ



型	商品コード	サイズ	a(φ)	b(φ)	c(φ)	e	f	r ^(R)	自重	希望小売価格 (1ヶ当り)
丸型	2205	22mm	22	19	5	7	9	2.25	6.5g	280
	2204	30mm	30	26	5	8.5	10	3.5	14g	490
	2206	36mm	35	30	6	9.5	10.5	4	20g	560
平型	1206	22mm	22	-	5	7	9	-	7g	280
	1204	30mm	30	-	5	8.5	10	-	15g	490
	1205	36mm	35	-	6	9	10.5	-	21.5g	560