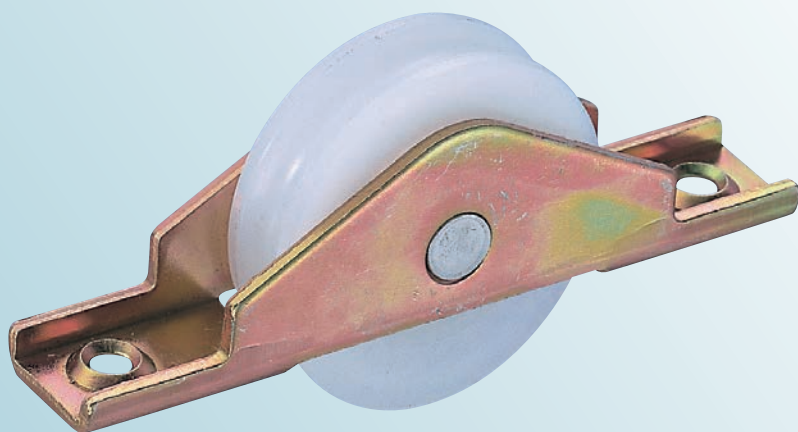


## “6”ナイロン戸車

丸型

鉄枠

40mm



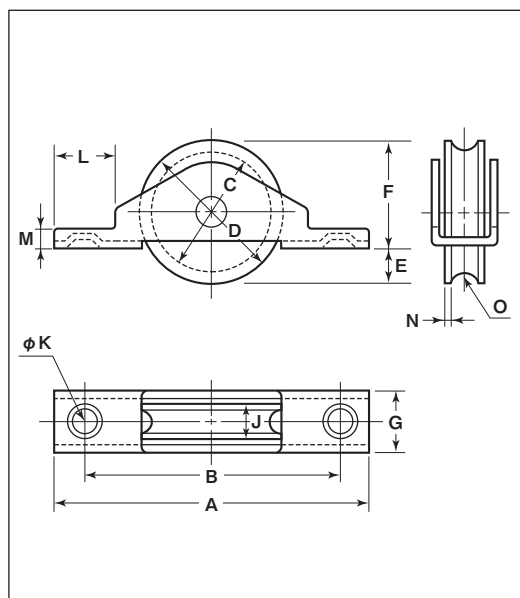
特長

取付けが簡単で、メタル(含油軸受)を使用していますので回転がなめらかです。

※メタル(含油軸受)の材質は鉄です。

用途

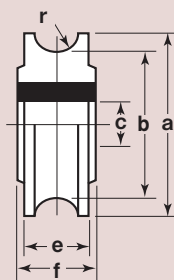
病院・学校・ホテルetc.



※枠のメッキはクロメート処理です。

商品コード	サイズ	A	B	C	D	E	F	G	J	K	L	M	N	O <sup>(R)</sup>	板厚	軸	車	取付ネジ寸法	自重	耐荷重 (2ヶ当り)	希望小売価格 (1ヶ当り)	一箱 入数	一甲 入数
<b>DNM-0401</b>	40mm	90	74	35	40	10	30	16.5	11	4.5	17	5	2.5	3	SPCC t2	SUS304 6mm	6ナイロン	M4	60g	30kg	<b>610</b>	12	240

車のみ



商品コード	サイズ	a <sup>(φ)</sup>	b <sup>(φ)</sup>	c <sup>(φ)</sup>	e	f	r <sup>(R)</sup>	自重	希望小売価格 (1ヶ当り)
<b>2516</b>	40mm	40	35	6	11	12	3	15g	<b>530</b>