



ショウレックス戸車

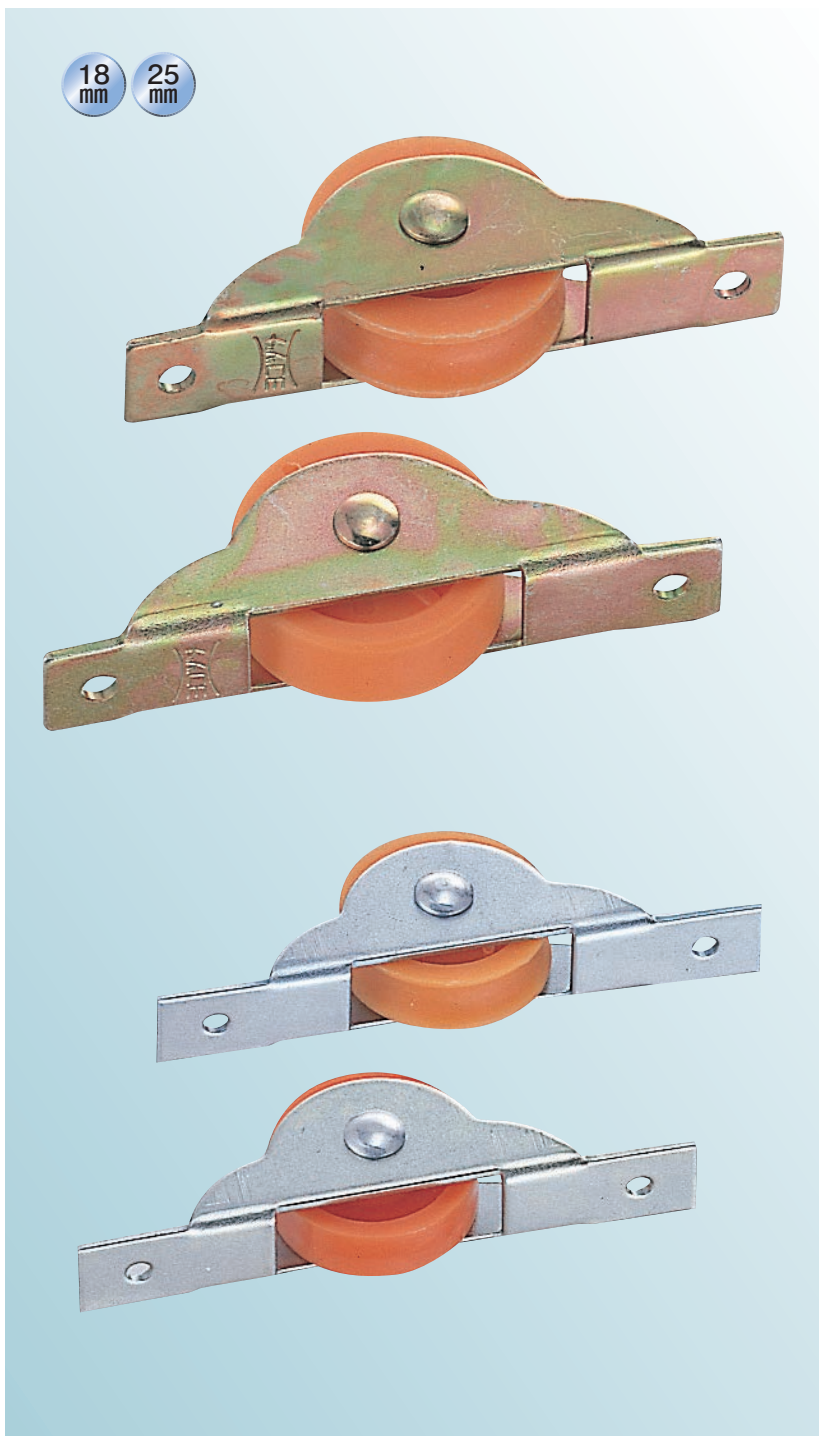
樹脂戸車

丸型

平型

鉄枠

18mm 25mm



特長 軽量建具・家具にご使用いただけます。

ショウレックス戸車

特殊門扉用戸車

重量戸車

キャスター戸車

Hプーリー

セミブロック

Cローラー

パテント車

ガイドローラー

底車

公園・公社用戸車

サッシ取替戸車

ステンレス戸車

鉄戸車

調整戸車

横調整戸車

フラッター戸車

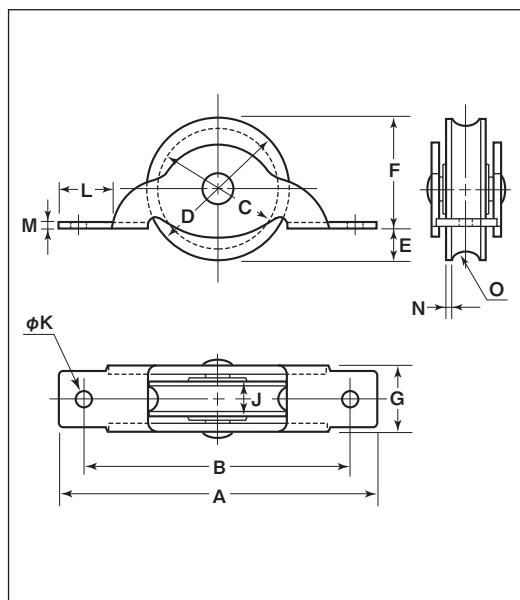
樹脂戸車

Uステール用戸車

ローラー戸車

真鍮戸車

吊戸車



丸型

商品コード	サイズ	A	B	C	D	E	F	G	J	K	L	M	N	O ^(R)	板厚	軸	車	自重	耐荷重 (2ヶ当り)	総小売価格 (1ヶ当り)	一箱 入数	一甲 入数
NPU-0181	18mm	52	42	15	18	3	15	9	6	2	9	1	1	3	SPCC ユニクロメッキ t1	鉄 3.5mm	PP (ポリプロピレン)	0.6g	10kg	65	100	2000
NPU-0251	25mm	60	50	20	24	4	20	12	8.5	3	7	1.2	1	3	SPCC クロメート処理 t1.2	鉄 5mm		2g	15kg	90	20	800

平型

商品コード	サイズ	A	B	D	E	F	G	J	K	L	M	板厚	軸	車	自重	耐荷重 (2ヶ当り)	総小売価格 (1ヶ当り)	一箱 入数	一甲 入数
NPU-0182	18mm	52	42	18	3	15	9	6	2	9	1	SPCC ユニクロメッキ t1	鉄 3.5mm	PP (ポリプロピレン)	0.8g	10kg	65	100	2000
NPU-0252	25mm	60	50	24	4	20	12	8.5	3	7	1.2	SPCC クロメート処理 t1.2	鉄 5mm		3g	15kg	90	20	800