

Uステンレール用戸車

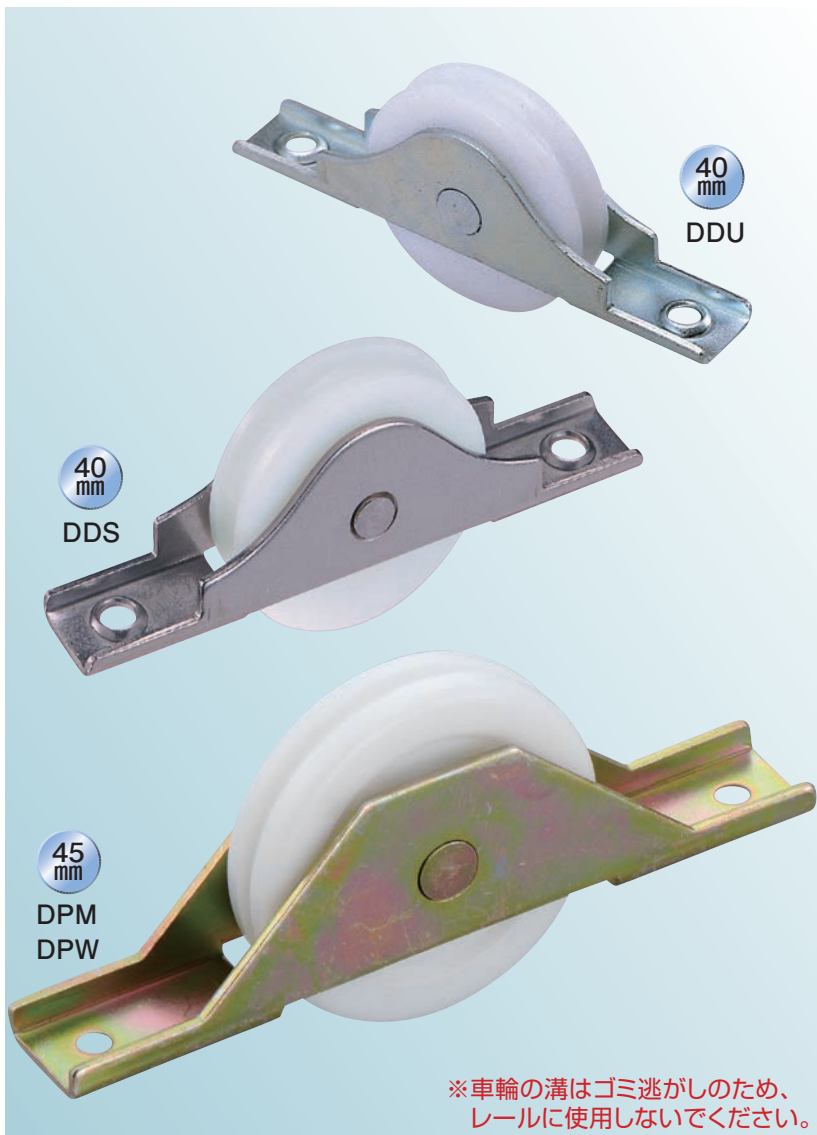
平型

鉄枠

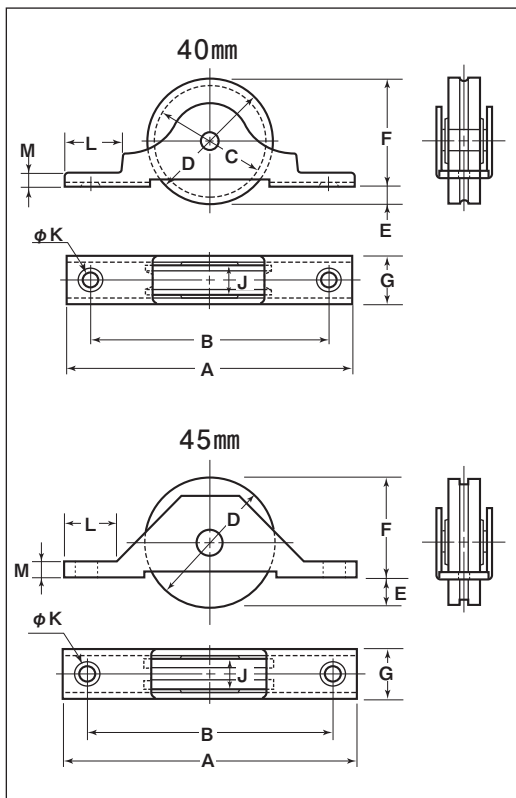
ステンレス枠

特長 取付けが簡単で、メタル(含油軸受)を使用していますので回転がなめらかです。
※メタル(含油軸受)の材質は鉄です。

用途 病院・学校・ホテルetc.

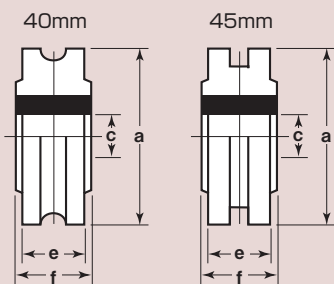


※車輪の溝はゴミ逃がしのため、レールに使用しないでください。



商品コード	サイズ	A	B	C	D	E	F	G	J	K	L	M	取付ネジ寸法	板厚	軸	車	自重	耐荷重(2ヶ当り)	希望小売価格(1ヶ当り)	一箱入数	一甲入数	
DDU-0402	40mm	ジュラコン	90	73	36	40	10	30	15	10	4.5	18	4	M4	SPCC エキクロメッキ t1.6	鉄 6mm	ジュラコン	50g	30kg	650	20	240
DDS-0402	40mm	ジュラコン	90	73	36	40	10	30	15	10	4.5	18	4	M4	SUS304 t1.5	SUS304 6mm	ジュラコン	50g	30kg	1,150	4	120
DPM-0452	45mm	LPプラス	100	86	-	45	10	35	16	11	4	17	5	M3	SPCC	鉄 6mm	LPプラス	64.5g	30kg	850	4	120
DPW-0452	45mm	LPプラス ヘアリング入	100	86	-	45	10	35	16	11	4	17	5	M3	クロメート処理 t1.6	鉄 6mm	LPプラス #626ZZヘアリング入	68g	40kg	1,700	4	120

車のみ



商品コード	サイズ	a(φ)	c(φ)	e	f	自重	希望小売価格(1ヶ当り)
1518	40mm	40	6	10	10.5	15g	490
7450	45mm	45	6	11	12.5	20.5g	650
7452	45mmBU	45	6	11	-	23g	1,400