



# Uステンレール用車

平型

鉄枠

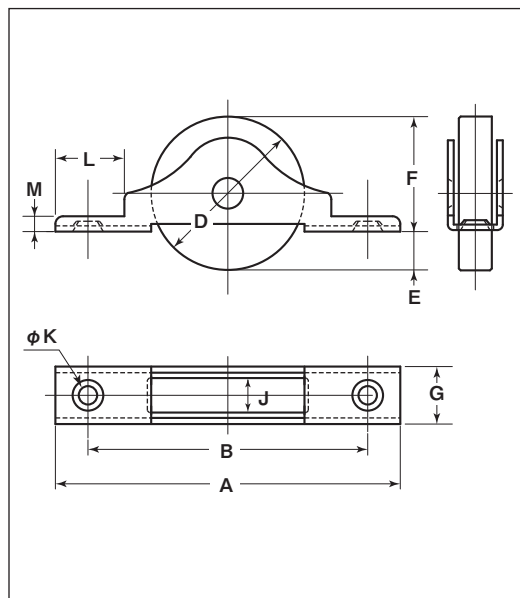
ステンレス枠

Uステンレール用車

Uステンレール用車

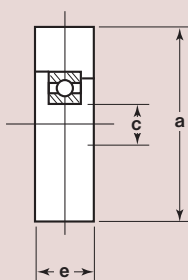
**特長** ベアリング入りなので回転がスムーズ・耐久性に優れています。

**用途** 病院・学校・ホテルetc.



商品コード	サイズ	A	B	D	E	F	G	J	K	L	M	板厚	軸	車	取付ネジ 寸法	自重	耐荷重 (2ヶ当り)	総小売価格 (1ヶ当り)	一箱 入数	一甲 入数
DMU-0402	40mm	90	73	40	10	30	15	9	4.5	18	4	SPCC ユニクロメッキ t1.5	鉄 6mm	ジュラコン #608ZZベアリング入	M4	55g	50kg	1,400	4	120
DMS-0402	40mm	90	73	40	10	30	15	9	4.5	18	4	SUS304 t1.5	SUS304 6mm	ジュラコン #608ZZベアリング入	M4	55g	50kg	2,200	4	120

車のみ



商品コード	サイズ	a(φ)	c(φ)	e	自重	希望小売価格 (1ヶ当り)
1131	40mm	40	8	9	20.5g	1,260

特殊門扉用  
戸車

重量戸車

キャスター  
戸車

Hブリー

セミブロック

Cローラー

パテント車

ガイド  
ローラー

底車

公園・公社用  
戸車

サッシ  
取替戸車

ステンス  
戸車

鉄戸車

調整戸車

横調整戸車

フラッター  
戸車

樹脂戸車

Uステン  
レール用  
戸車

ローラー  
戸車

真鍮戸車

吊戸車