

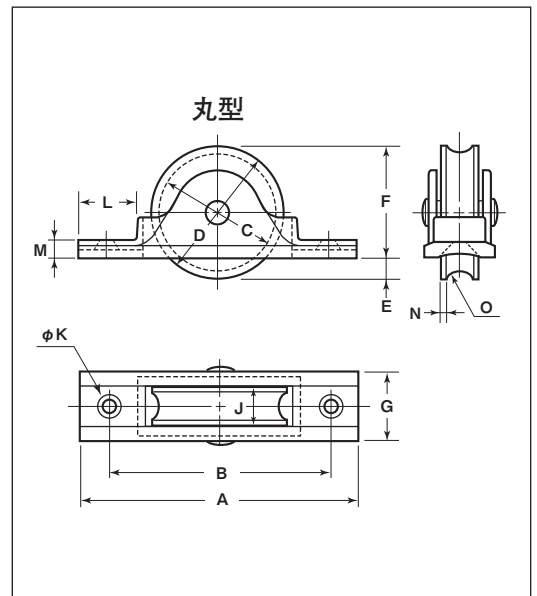
# 鋳物枠ローラー戸車

丸型

平型

鋳物枠

30mm 36mm 45mm 60mm 75mm 90mm



## 丸型

商品コード	サイズ	A	B	C	D	E	F	G	J	K	L	M	N	O <sup>(M)</sup>	枠材質	軸	車	取付ネジ寸法	自重	耐荷重 (2ヶ当り)	希望小売価格 (1ヶ当り)	一箱 入数	一甲 入数
<b>RJC-0301</b>	30mm	67	54	25	30	5	25	16	9	3.5	14	4	1	4	鉄鋳物 焼き付け 塗装	鉄 5mm	鉄鋳物 メタル入	M3	50g	25kg	430	12	360
<b>RJC-0361</b>	36mm	76	60	30	35	5	30	16	9	3.2	15	5	4	M3				75g	40kg	550	12	360	
<b>RJC-0451</b>	45mm	100	80	40	45	9	36	23	10.5	5	22	6	1	4.5		鉄 6mm		M3	170g	50kg	1,230	12	120
<b>RJC-0601</b>	60mm	123	102	53	60	8	52	26	14	5	27	8	2	5.5				鉄 8mm	M4	335g	60kg	2,760	6
<b>RJC-0751</b>	75mm	140	116	66	75	11	64	26	14	5	27	8	2	5.5		鉄 8mm			M5	485g	70kg	9,500	6
<b>RJC-0901</b>	90mm	172	143	78	90	12	78	36	17	5	31	7	2	6.5				M5	840g	80kg	11,500	4	-

## 平型

商品コード	サイズ	A	B	D	E	F	G	J	K	L	M	枠材質	軸	車	取付ネジ寸法	自重	耐荷重 (2ヶ当り)	希望小売価格 (1ヶ当り)	一箱 入数	一甲 入数
<b>RJC-0302</b>	30mm	67	54	30	5	25	16	9	3.5	14	4	鉄鋳物 焼き付け 塗装	鉄 5mm	鉄鋳物 メタル入	M3	60g	25kg	430	12	360
<b>RJC-0362</b>	36mm	76	60	35	5	30	16	9	3.2	15	5				M3	80g	40kg	550	12	360
<b>RJC-0452</b>	45mm	100	80	45	9	36	23	10.5	5	22	6		鉄 6mm		M3	180g	50kg	1,230	12	120
<b>RJC-0602</b>	60mm	123	102	60	8	52	26	14	5	27	8				鉄 8mm	M4	370g	60kg	2,760	6
<b>RJC-0752</b>	75mm	140	116	75	11	64	26	14	5	27	8		鉄 8mm			M5	535g	70kg	9,500	6
<b>RJC-0902</b>	90mm	172	143	90	12	78	36	17	5	31	7				M5	905g	80kg	11,500	4	-