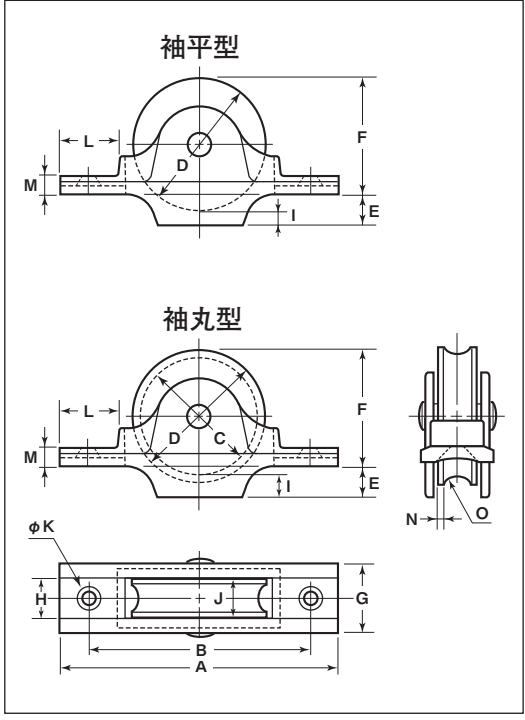


# 鑄物枠ローラー戸車

袖平型      袖丸型      鑄物枠



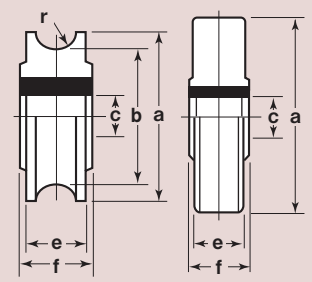
袖平型

商品コード	サイズ	A	B	D	E	F	G	H	I	J	K	L	M	枠材質	軸	車	取付ネジ寸法	自重	耐荷重 (2ヶ当り)	希望小売価格 (1ヶ当り)	一箱入数	一甲入数	
RJC-0303	30mm	67	54	30	8	25	16	10.5	3	9	3.2	14	4	鉄鑄物 焼き付け 塗装	鉄 5mm	鉄鑄物 メタル入	M3	70g	25kg	430	12	360	
RJC-0363	36mm	76	60	35	8	30	16	10.5	3	9	3.2	15	5				M3	90g	40kg	550	12	360	
RJC-0453	45mm	100	81	45	8	40	23	13	3	10.5	4	22	5				鉄6mm	M3	195g	50kg	1,230	12	120
RJC-0603	60mm	122	96	60	11	54	27	16	5	14	5	26	7				鉄 8mm	M4	400g	60kg	2,760	6	60
RJC-0753	75mm	140	114	75	14	65.5	27	17	4.5	14	5	26	8					M5	570g	70kg	9,500	6	-
RJC-0903	90mm	172	143	90	23	75	35	21	8	17	5	32	8					M5	1050g	80kg	11,500	4	-

袖丸型

商品コード	サイズ	A	B	C	D	E	F	G	H	I	J	K	L	M	N	O <sup>(R)</sup>	枠材質	軸	車	取付ネジ寸法	自重	耐荷重 (2ヶ当り)	希望小売価格 (1ヶ当り)	一箱入数	一甲入数
RJC-0304	30mm	67	54	28	30	8	25	17	10.5	4	9	3.2	14	4	1	6.5	鉄鑄物 焼き付け 塗装	鉄 5mm	鉄鑄物 メタル入	M3	65g	25kg	430	12	360
RJC-0364	36mm	76	60	33	35	8	30	18	10.5	4	9	3.2	15	5	1	6.5				M3	90g	40kg	550	12	360

車のみ



型	商品コード	サイズ	a <sup>(φ)</sup>	b <sup>(φ)</sup>	c <sup>(φ)</sup>	e	f	r <sup>(R)</sup>	自重	希望小売価格 (1ヶ当り)
丸型	2510	30mm	30	25	5	9	10	4	26.5g	220
	2511	36mm	35	31	5	9	10	4	35.5g	250
	2513	45mm	45	40	6	10.5	12.5	4.5	67g	770
	2515	60mm	60	53	8	14	16.5	5.5	156.8g	1,380
	2517	75mm	75	66	8	14	16	5.5	225g	5,750
	2518	90mm	90	78	8	17	18	6.5	361g	7,500
平型	1511	30mm	30	-	5	9	10	-	35.5g	220
	1512	36mm	35	-	5	9	10	-	46.5g	250
	1514	45mm	45	-	6	10.5	12.5	-	83.5g	770
	1516	60mm	60	-	8	14	16.5	-	182g	1,380
	1517	75mm	75	-	8	14	16	-	286.5g	5,750
	1519	90mm	90	-	8	17	18	-	560.5g	7,500

- 特殊門扉用戸車
- 重量戸車
- キャスト戸車
- Hブリー
- セミブルック
- Cローラー
- パテント車
- ガイドローラー
- 底車
- 公団・公社用戸車
- サッシ取替戸車
- ステンレス戸車
- 鉄戸車
- 調整戸車
- 横調整戸車
- フラッター戸車
- 樹脂戸車
- ステンレール用戸車
- ローラー戸車
- 真鍮戸車
- 吊戸車