

赤枠2mm厚ローラー戸車

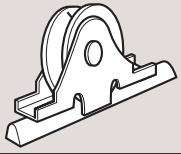
丸型

袖平型

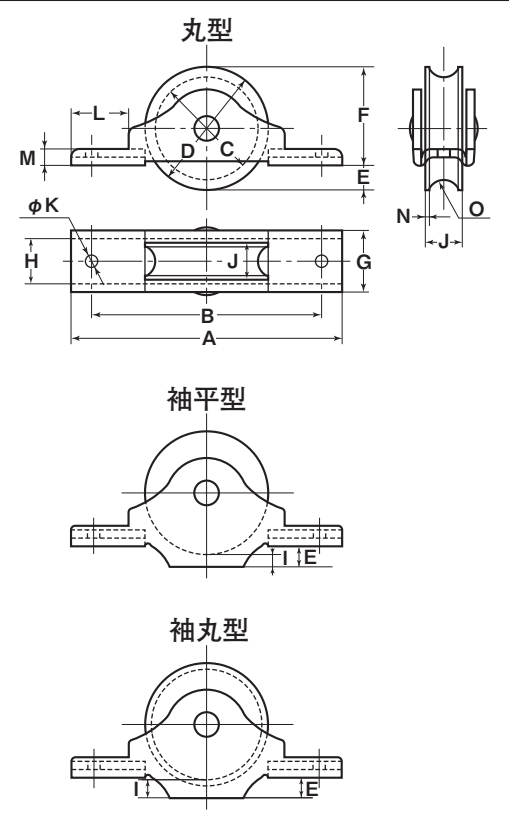
袖丸型

鉄枠

30mm 36mm



袖丸型の特長
戸車がレールから外れ易い場所、例えば寒冷地での風が強くすきま風が下から吹き込み、それによって扉ががたつき、外れるといったレールからの脱輪を防止します。



丸型

底車	商品コード		サイズ	A	B	C	D	E	F	G	J	K	L	M	N	O ^(R)	板厚	軸	車	自重	耐荷重 (2ヶ当り)	希望小売価格 (1ヶ当り)	一箱 入数	一甲 入数
	赤枠2mm厚	オイルレス デラックス																						
	RJK-0301	RJK-T301	30mm	66	56	25	30	6	24	15	9	3	14	4	1	4	SPCC 焼き付け塗装 t2	鉄 5mm	鉄鋳物 メタル入	55g	25kg	310	12	360
	RJK-0361	RJK-T361	36mm	73	60	30	35	5	30	15	9	3	14	5	1	4				70g	40kg	400	12	360

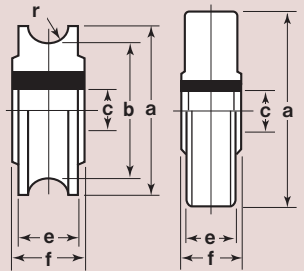
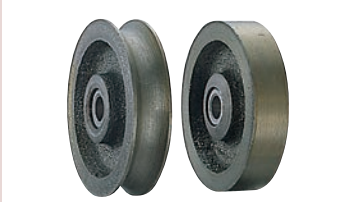
袖平型

底車	商品コード		サイズ	A	B	D	E	F	G	H	I	J	K	L	M	板厚	軸	車	自重	耐荷重 (2ヶ当り)	希望小売価格 (1ヶ当り)	一箱 入数	一甲 入数
	赤枠2mm厚	オイルレス デラックス																					
	RJK-0303	RJK-T303	30mm	66	55	30	5	28	15	11	3	9	3	14	5	SPCC 焼き付け塗装 t2	鉄 5mm	鉄鋳物 メタル入	70g	25kg	320	12	360
	RJK-0363	RJK-T363	36mm	73	60	35	5	33	15	11	3	9	3	14	5				90g	40kg	410	12	360

袖丸型

底車	商品コード		サイズ	A	B	C	D	E	F	G	H	I	J	K	L	M	N	O ^(R)	板厚	軸	車	自重	耐荷重 (2ヶ当り)	希望小売価格 (1ヶ当り)	一箱 入数	一甲 入数
	赤枠2mm厚	オイルレス デラックス																								
	RJK-0304	RJK-T304	30mm	66	55	28	30	5	27	15	11	3	9	3	14	5	1	6.5	SPCC 焼き付け塗装 t2	鉄 5mm	鉄鋳物 メタル入	65g	25kg	320	12	360
	RJK-0364	RJK-T364	36mm	73	60	33	35	5	32	15	11	3	9	3	14	5	1	6.5				80g	40kg	410	12	360

車のみ



型	商品コード	サイズ	a(φ)	b(φ)	c(φ)	e	f	r ^(R)	自重	希望小売価格 (1ヶ当り)
丸	2510	30mm	30	25	5	9	10	4	26.5g	220
型	2511	36mm	35	31	5	9	10	4	35.5g	250
平	1511	30mm	30	-	5	9	10	-	35.5g	220
型	1512	36mm	35	-	5	9	10	-	46.5g	250