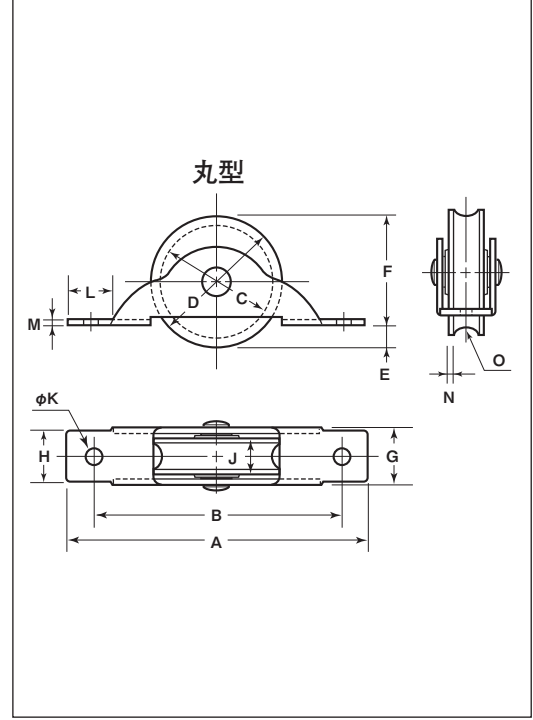
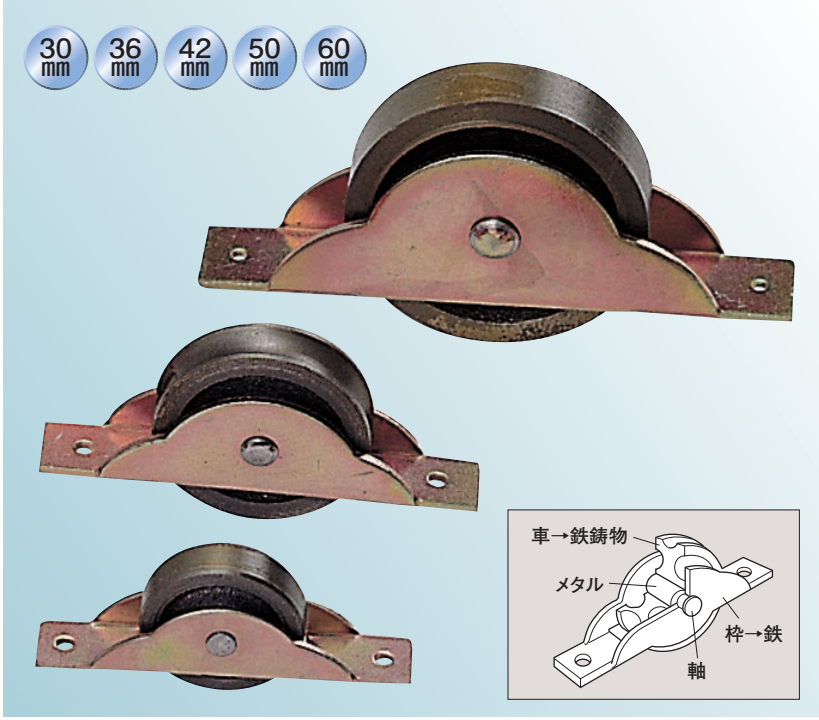


# ローラー戸車

丸型      平型      鉄枠



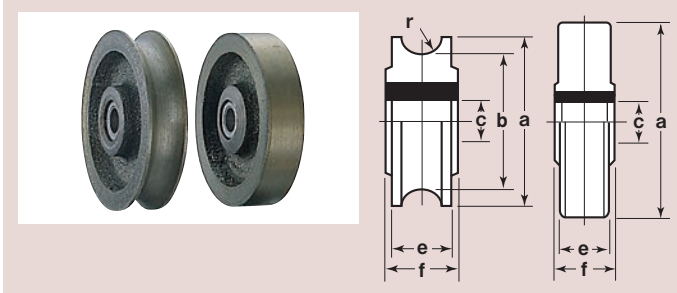
丸型

商品コード		サイズ	A	B	C	D	E	F	G	J	K	L	M	N	O <sup>(R)</sup>	板厚	軸	車	自重	耐荷重 (2ヶ当り)	希望小売価格 (1ヶ当り)	一箱 入数	一甲 入数
スミトモ	オイルレス																						
<b>RJM-0301</b>	<b>RJM-T301</b>	30mm	69	58	25	30	6	24	14	9	3	10	1.6	1	4	SPCC クロメート処理 t1.6	鉄 5mm	鉄鋳物 メタル入	45g	25kg	285	12	480
<b>RJM-0361</b>	<b>RJM-T361</b>	36mm	76	61	30	35	6	29	14	9	3	11	1.6	1	4		SPCC クロメート処理 t2		鉄 6mm	60g	40kg	345	12
<b>RJM-0421</b>	<b>RJM-T421</b>	42mm	84	68	36	42	8	34	16	10	3.8	12	1.6	1	4	SPCC クロメート処理 t2		鉄 6mm	90g	50kg	635	12	240
<b>RJM-0501</b>	<b>RJM-T501</b>	50mm	100	85	43	50	8	42	17	10.5	3.2	14	2	1	4.5		鉄 8mm	135g	60kg	1,100	12	120	
<b>RJM-0601</b>	<b>RJM-T601</b>	60mm	120	105	53	60	11	49	21	14	3.2	15	2	2	5.5	250g		70kg	2,000	12	-		

平型

商品コード		サイズ	A	B	D	E	F	G	J	K	L	M	板厚	軸	車	自重	耐荷重 (2ヶ当り)	希望小売価格 (1ヶ当り)	一箱 入数	一甲 入数
スミトモ	オイルレス																			
<b>RJM-0302</b>	<b>RJM-T302</b>	30mm	69	58	30	6	24	14	9	3	10	1.6	SPCC クロメート処理 t1.6	鉄 5mm	鉄鋳物 メタル入	55g	25kg	285	12	480
<b>RJM-0362</b>	<b>RJM-T362</b>	36mm	76	61	35	6	29	14	9	3	11	1.6		SPCC クロメート処理 t2		鉄 6mm	70g	40kg	345	12
<b>RJM-0422</b>	<b>RJM-T422</b>	42mm	84	68	42	8	34	16	10	3.8	12	1.6	SPCC クロメート処理 t2		鉄 6mm	110g	50kg	635	12	240
<b>RJM-0502</b>	<b>RJM-T502</b>	50mm	100	85	50	8	42	17	10.5	3.2	14	2		鉄 8mm	165g	60kg	1,100	12	120	
<b>RJM-0602</b>	<b>RJM-T602</b>	60mm	120	105	60	11	49	21	14	3.2	15	2	275g		70kg	2,000	12	-		

車のみ



型	商品コード	サイズ	a(φ)	b(φ)	c(φ)	e	f	r <sup>(R)</sup>	自重	希望小売価格 (1ヶ当り)
丸型	<b>2510</b>	30mm	30	25	5	9	10	4	26.5g	220
	<b>2511</b>	36mm	35	31	5	9	10	4	35.5g	250
	<b>2512</b>	42mm	42	36	6	10	12	4	48.5g	490
	<b>2514</b>	50mm	50	43	6	10.5	12.5	4.5	76.5g	790
	<b>2515</b>	60mm	60	53	8	14	16.5	5.5	156.8g	1,380
平型	<b>1511</b>	30mm	30	-	5	9	10	-	35.5g	220
	<b>1512</b>	36mm	35	-	5	9	10	-	46.5g	250
	<b>1513</b>	42mm	42	-	6	10	12	-	65g	490
	<b>1515</b>	50mm	50	-	6	10.5	12.5	-	100g	790
	<b>1516</b>	60mm	60	-	8	14	16.5	-	182g	1,380