

# ベアリング入 真鍮戸車

丸型

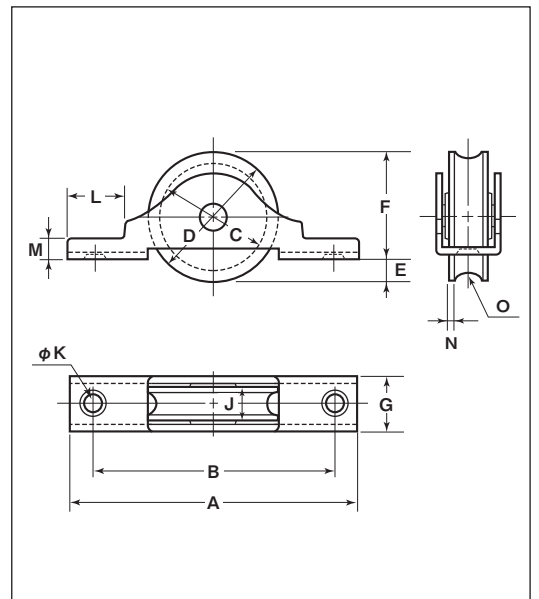
平型

ステンレス枠

30mm 36mm 40mm 50mm 60mm 75mm



**特長** 真鍮の車輪を使用する事でレールへの負担(摩擦)を和らげます。



ベアリング入 真鍮戸車

特殊門扉用 戸車

重量戸車

キャスト 戸車

Hブーリー

セミブルック

Cローラー

パテント車

ガイド ローラー

底車

公園・公社用 戸車

サッシ 取替戸車

ステンレス 戸車

鉄戸車

調整戸車

横調整戸車

フラッター 戸車

樹脂戸車

Uステン レール用 戸車

ローラー 戸車

真鍮戸車

吊戸車

## 丸型

商品コード	サイズ	A	B	C	D	E	F	G	J	K	L	M	N	O <sup>(注)</sup>	板厚	軸	車	取付ネジ 寸法	自重	耐荷重 (2ヶ当り)	希望小売価格 (1ヶ当り)	一箱 入数	一甲 入数
<b>BTS-0301</b>	30mm	68	57	26	30	6	24	13	9	4	14	5	1	3.5	SUS304 t1.5	SUS304 5mm	真鍮-#626ZZ ベアリング入	M3	60g	60kg	1,800	12	360
<b>BTS-0361</b>	36mm	76	65	30	35	7	28	14	9	4	14	5	1	3.5		SUS304 6mm	真鍮-#608ZZ ベアリング入	M3	75g	80kg	2,400	12	240
<b>BTS-0401</b>	40mm	92	76	35	40	6	34	14	9.6	4	18	5	1	4	SUS304 t2	SUS303 8mm	真鍮-#6200ZZ ベアリング入	M4	110g	100kg	6,000	8	-
<b>BTS-0501</b>	50mm	110	85	44	50	9	41	17	11	5	18	5	1.2	5					195g	120kg	9,300	4	-
<b>BTS-0601</b>	60mm	120	105	53	60	11	49	22	14	6	18	6	1.5	6	SUS304 t2.5	SUS303 8mm	真鍮-#6200ZZ ベアリング入	M5	370g	150kg	10,300	4	-
<b>BTS-0751</b>	75mm	148	128	67	75	11	64	24	16	6	25	8	1.5	7.5	SUS304 t3	SUS304 10mm	真鍮-#6202ZZ ベアリング入	M5	660g	200kg	15,500	2	-

## 平型

商品コード	サイズ	A	B	D	E	F	G	J	K	L	M	板厚	軸	車	取付ネジ 寸法	自重	耐荷重 (2ヶ当り)	希望小売価格 (1ヶ当り)	一箱 入数	一甲 入数
<b>BTS-0302</b>	30mm	68	57	30	6	24	13	9	4	14	5	SUS304 t1.5	SUS304 5mm	真鍮-#626ZZ ベアリング入	M3	65g	60kg	1,800	12	360
<b>BTS-0362</b>	36mm	76	65	35	7	28	14	9	4	14	5		SUS304 6mm	真鍮-#608ZZ ベアリング入	M3	90g	80kg	2,400	12	240
<b>BTS-0402</b>	40mm	92	76	40	6	34	14	9.6	4	18	5	SUS304 t2	SUS303 8mm	真鍮-#6200ZZ ベアリング入	M4	120g	100kg	6,000	8	-
<b>BTS-0502</b>	50mm	110	85	50	9	41	17	11	5	18	5					220g	120kg	9,300	4	-
<b>BTS-0602</b>	60mm	120	105	60	11	49	22	14	6	18	6	SUS304 t2.5	SUS303 8mm	真鍮-#6200ZZ ベアリング入	M5	410g	150kg	10,300	4	-
<b>BTS-0752</b>	75mm	148	128	75	11	64	24	16	6	25	8	SUS304 t3	SUS304 10mm	真鍮-#6202ZZ ベアリング入	M5	735g	200kg	15,500	2	-