

真鍮戸車

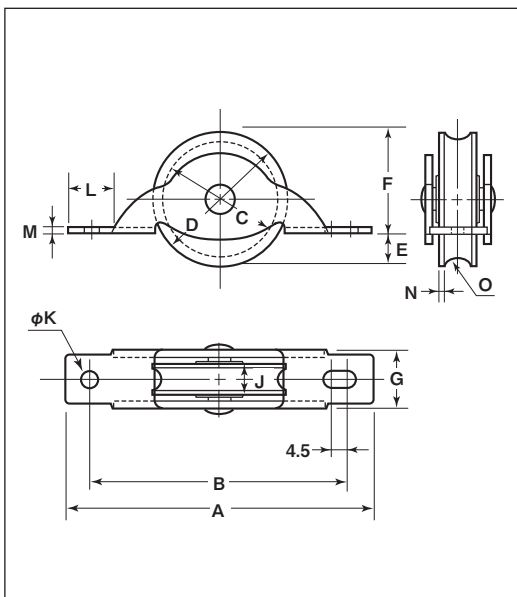
丸型

鉄枠

25 mm 30 mm 36 mm



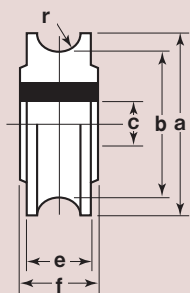
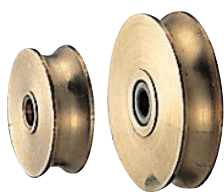
用途 玄関等。



※枠のメッキはクロメート処理です。

商品コード	サイズ	A	B	C	D	E	F	G	J	K	L	M	N	O ^(R)	板厚	軸	車	自重	耐荷重 (2ヶ当り)	希望小売価格 (1ヶ当り)	一箱 入数
BRM-0251	25mm	60	51	21	25	4.5	20.5	12	8	3	7	1.2	1	3.5	SPCC t1.2	5mm 鉄	真鍮	40g	20kg	570	20
BRM-0301	30mm	69	59	26	30	7	23	14	9	3	10	1.6	1	4	SPCC t1.6		真鍮 メタル入	65g	25kg	720	20
BRM-0361	36mm	76	63	30	35	8	27	14	9	3	11	1.6	1	4			85g	30kg	880	20	

車のみ



商品コード	サイズ	a(φ)	b(φ)	c(φ)	e	f	r ^(R)	自重	希望小売価格 (1ヶ当り)
2409	25mm	25	21	5	8	9	3.5	25g	400
2507	30mm	30	26	5	9	10	4	40g	500
2508	36mm	35	30	5	9	10	4	55g	610