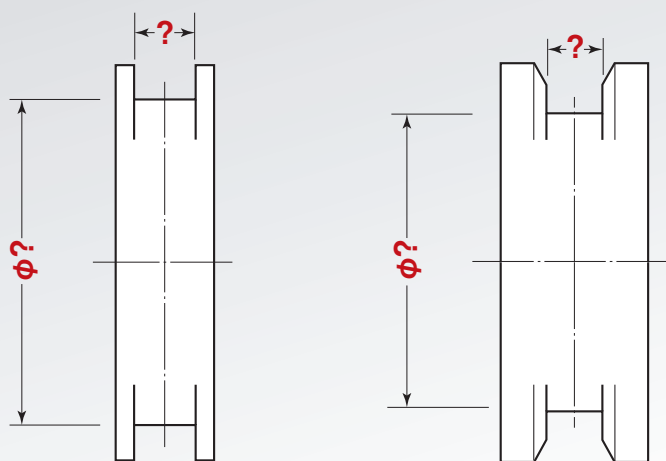


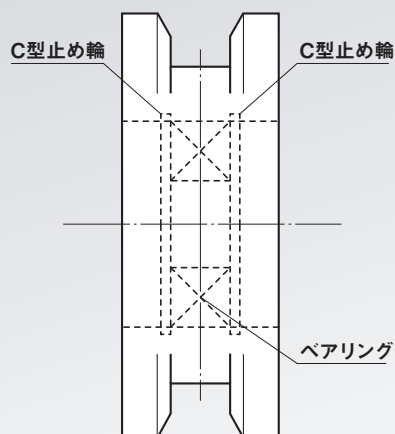
## 別製加工について

- ヨコヅナ製品の車輪で、外観寸法を変更しての加工をご依頼される場合は下記図にある?マークの寸法が必要となります。

それ以外の別製加工の際は一度お問い合わせください。



- ベアリングが錆やすく、ベアリングだけを取替えたいというお客様に別製加工で車を図の様に加工ができます。



※ベアリングは  
440Cタイプになります。

※図の様にベアリングを希望のC型止め輪2ヶを使用してベアリングを止めているので、C型止め輪2ヶを外し、ベアリングの外形を叩いて頂くとベアリングが外れます。

- シャフト部はカシメ加工ができます。

重量戸車は通常ボルト・ナット締め以外にシャフト部分のカシメ加工もできます。  
(50mm~100mm)

※ロタ重量戸車シリーズは除きます。