

# 乳鉢式マイクロミックス

乳鉢と杵が互いに逆回転し、効率の良い「攪拌・混合」「搗り潰し」が行えます。

## 粉碎・搗潰、1台2役！

※杵の組換えが必要です。杵部はハンドルで上下可能です。



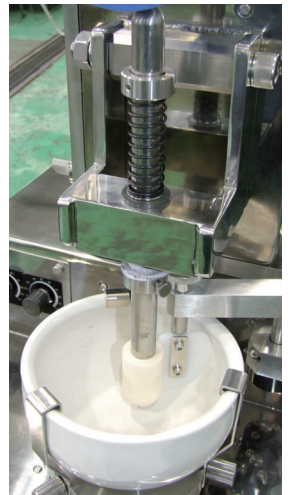
- 錠剤の粉碎（スタンプミル機構）
- 搗り潰し（搗潰機構）
- 乳鉢回転・杵回転
- 回転速度調整可能

乳鉢:磁器

杵先:アルミナ



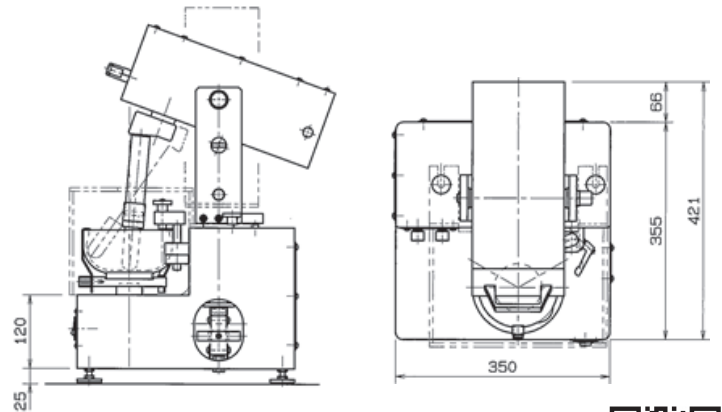
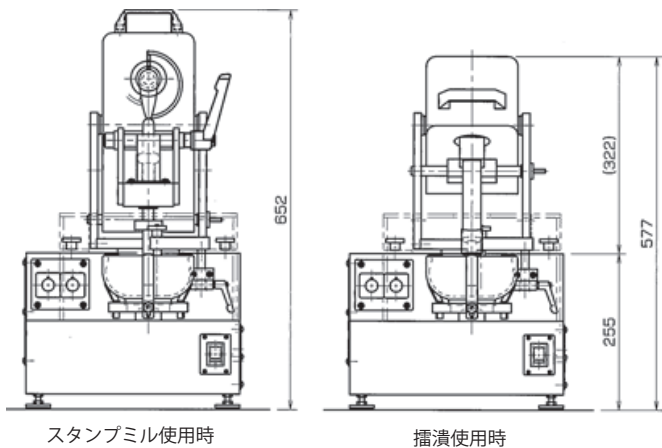
搗潰使用時



スタンプミル使用時

### 【概略仕様】

※オプションで乳鉢・杵先の材質を変更することも可能です。



全動力	65w (AC100V)
杵用モーター	25w 可変速 (max30rpm:60Hz)
臼用モーター	25w 可変速 (max30rpm:60Hz)
乳鉢容積	500cc
備考	スタンプミル装置付 ストローク20mm 注)組換え必要

テスト対応致します！  
お気軽にご相談ください

Innovation & Communication  
**Yanagiya**



株式会社ヤナギヤ

<https://ube-yanagiya.co.jp>

本社 / 工場 山口県宇部市善和189-18 ☎759-0134

TEL (0836) 62-1661 (代) FAX (0836) 62-1611

東京営業本部 東京都中央区日本橋浜町2-29-1 ☎103-0007

NSK日本橋浜町ビル8F

TEL (03) 5623-3466 (代) FAX (03) 5695-9511

関東支店 神奈川県横浜市鶴見区鶴見中央2-15-1 ☎230-0051

TEL (045) 511-1492 (代) FAX (045) 502-1248

関西支店 大阪府門真市桑才新町31-8 ☎571-0043

TEL (06) 6908-4475 (代) FAX (06) 6909-4880

東北支店 宮城県宮城県利府町森郷字新太子堂159-1 ☎981-0103

TEL (022) 745-9907 (代) FAX (022) 745-9908