

# 単槽式 窒素/真空リフロー装置

Ver.7

用途

Type NRY-703WSZ/VA "VA" は真空オプション装備の型式(写真)

1. パワーモジュール基板のボイドレスリフローに！
2. ウェハー・モジュール基板の電極半田バンプ形成に！



特許第5174272号

特許第5955232号

## 装置の特長

1. 単槽(1チャンバー)で、予熱→昇温→冷却ができます(特許5174272号)
2. 「浮遊ガス加熱」(特許第5955232号)により、反りや撓みの影響なく加熱ができます
3. 窒素注入(標準装備)することで、30ppm以下の低酸素濃度でリフロー半田付けやバンプ形成ができます
4. 半田熔融中に、チャンバー内を急速に減圧させることで、ボイド(空隙)除去が可能です(オプション)
5. 入口コンベアとの接続で、自動インライン化にも対応できます(標準装備)



株式会社 大和製作所

YAMATO WORKS CO., LTD.

■ 仕様 **NRY-703WSZ/VA**

1	温度調節範囲	ホットプレート max.390°C 上部遠赤外線ヒータ max.400°C
2	基板面内温度分布	±3°C
3	ゾーン数	炉内 1ゾーン 外部冷却 1ゾーン
4	加熱有効サイズ	φ300内(加熱)
5	流れ方向	左→右
6	搬送方式	搭載⇒手置き またはコンベア 取出し⇒手動ピックアップまたはコンベア
7	対象製品	8インチ、12インチウエハ φ300専用メッシュトレイにて搬送可能な 基板または半導体デバイス
8	処理能力	約240秒(4分)／枚 目安: 予熱90s 本加熱60s 冷却60s 外部冷却30s
9	加熱方式	①直接熱伝導(ホットプレート) ②浮遊ガス抽出加熱ガス ③上部遠赤外線ヒーター
10	冷却方式	①炉内:窒素ガスによる冷却 ②炉外:水冷プレートによる直接冷却
11	炉内酸素濃度	30ppm以下(最低濃度) 窒素使用量: リフロー時 230L/min 冷却時 500L/min *酸素濃度計標準装備
12	真空度	10kPa(最低圧力)

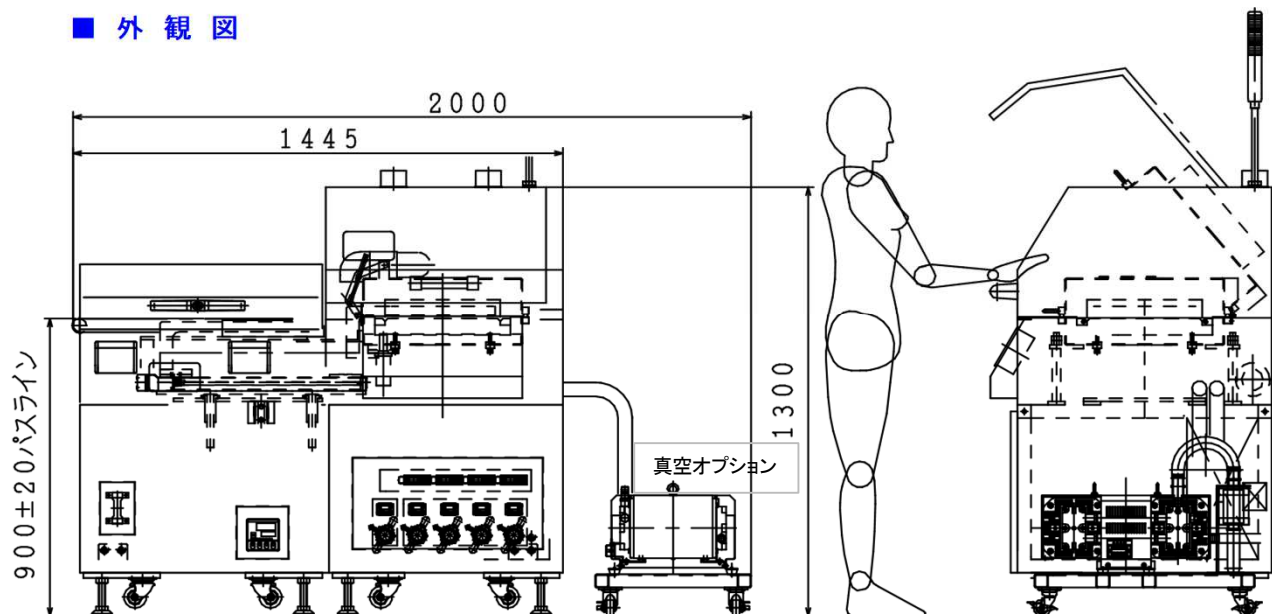
■ ユティリティ Ver.7

13	電源	3相 AC200v 16kw 60A
14	排気・排気容量	φ100×2筒, 2m <sup>3</sup> /min
15	圧縮エア	設定圧 0.4Mpa *供給元圧 0.5Mpa以上
16	窒素消費量・供給圧	リフロー時 230L/min 冷却時 500L/min 設定圧 0.3Mpa *供給元圧 0.4Mpa以上
17	冷却水	0.1Mpa 10L/min
18	重量・寸法	本体 700kg 真空ポンプ 50kg L2005×W850×H1300mm

■ 標準装備/オプション類

19	標準装備	1) 酸素濃度計 2) デジタル窒素流量計 3) 5インチタッチパネル 4) 循環冷却水ユニット 5) シグナルタワー+プザー
20	オプション	1) 外置き冷却水ユニット 2) 漏水検知器 3) 過昇温検知器 4) UPS(無停電安定化電源) 5) 真空ポンプ(*真空利用時) 6) 真空計(*真空利用時)

■ 外観図



◎本仕様は、予告なく変更することがあります。General specifications may vary.

●製造元 Manufacturer

株式会社 **大和製作所** 電子装置部

営業所・工場 / 〒340-0053 埼玉県草加市旭町3-1-9 TEL.048-931-3341(代表) FAX.048-931-5000  
URL <http://www.yamatoworks.co.jp>

**YAMATO WORKS CO.,LTD.** Electronic Equipment Division

Asahi-cho 3-1-9, Soka-shi, Saitama 340-0053, Japan Phone:81-48-931-3341 Facsimile:81-48-931-5000  
URL <http://www.yamatoworks.co.jp>

●代理店 Agency