

Super Vacuum Collector

SBC0440HC-S

湿式専用強力吸引車

即納可能!!

4トン車級のシャシに多数の安全装置を搭載！  
即納可能なトプラハンタのスタンダードモデルです  
お客様ご指定の塗装・文字入れを行い納車します



★専用ページはこちら↑



レシーバータンクの上昇・下降及びハッチの開閉を車両後方スイッチにて操作が可能なため、目視により挟まれ事故を未然に防ぎます



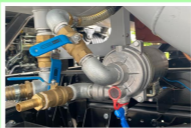
走行前の安全確認・誤発進防止のため運転席内にPTO・ハッチロック・帆立の状態を知らせる警報装置を設置



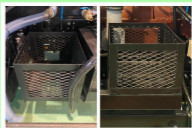
下記の箇所でステンレス材を使用  
・レシーバータンク胴板、前側鏡板  
・3・4次キャッチャー胴板、隔壁板  
・リヤフェンダ



補給用水用にポリエチレン製容量100Lの水タンクを設置



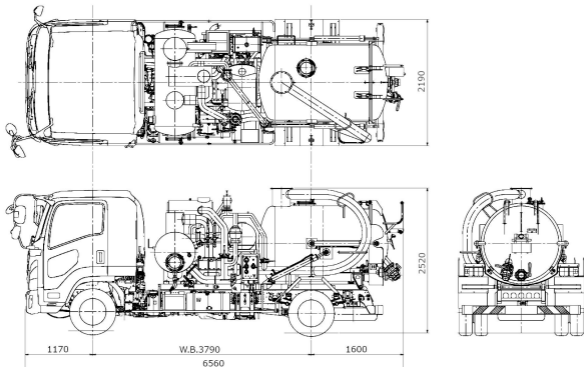
吐出量25L/min、吐出圧0.17MPaの洗浄ポンプを設置



車両の両側に各1個、便利な収納カゴを設置

 TOPLA HANTA

## ■参考図



## ■主要諸元表

名称	スーパー・バキュームコレクター
型式	SBC0440HC-S
真空ポンプ	ルーツブロウ（湿式 1軸2段式）
理論風量	45.3 m <sup>3</sup> /min
風量	40 m <sup>3</sup> /min（真空圧-13 kPa時）
最大真空圧	-93 kPa（封入水温20℃以下時）
吐出圧	0.055 MPa
レシーバータンク	2.7 m <sup>3</sup> （全容積）
車輛総重量	約7,980 kg
全長	約6,560 mm
全幅	約2,190 mm
全高	約2,520 mm
適応シャシ	4 ton車級（GVW8 ton）

※仕様・納期・価格につきましては営業担当へお問い合わせ下さい

お問い合わせ：

 トープラハンタ株式会社

〒781-5241 高知県香南市吉川町吉原2281番地1 TEL(0887)55-3175(代) FAX(0887)55-0428

このカタログ、および製品に関するお問い合わせは

**TEL.0887-55-3175**

ホームページ <https://toplahanta.co.jp>

