

Super Vacuum Collector

SBC0320HC-P

強力吸引洗浄作業車

コンパクトな3トン車級シャシに多彩な最大級の機能を搭載！
全高を低く抑えたことで、高さ制限のある地下駐車場等での車両の
乗り入れ作業も可能になりました



多彩な機能のご紹介



吐出量15L/min・吐出圧10MPaの
洗浄用フランジャーポンプを設置



最大吐出量480L/minの
排水用ポンプを設置



キャブバック空きスペースへ
工具箱を設置



容量100Lの水タンクを設置
(ポリエチレン製)



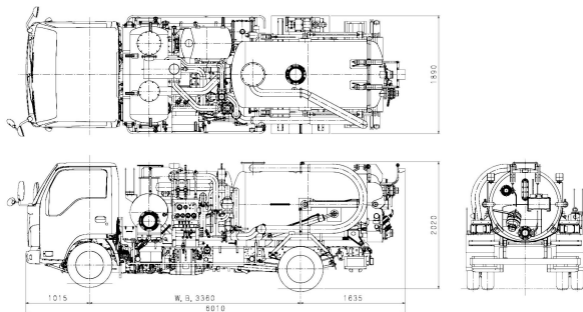
吸引作業ホース収納用
ホース掛けを設置



レシーバータンクハッチへ
検量窓を設置

※参考写真。実際のレイアウトは仕様により異なります

■参考図



※実際のレイアウトは仕様により異なります

■主要諸元表

名 称	スーパー・バキュームコレクター	ブランチャーポンプ水量	15.0L/min
型 式	SBC0320HC-P	ブランチャーポンプ圧力	10MPa
真空ポンプ	ルーツブロウ（湿式 1軸2段式）	排水ポンプ最大吐出量	480L/min
吸引風量	20m ³ /min（真空圧-13kPa時）	排水ポンプ全揚程	38m
吸引最大真空圧	-93kPa（封入水温15℃以下時）	全 長	約6,010mm
吐 出 圧	0.055MPa	全 幅	約1,890mm
レシーバータンク	1.9m ³ （全容積）	全 高	約2,020mm
車輛総重量	約6,495kg	適応シャシ	3ton車級（GVW6.5ton）

お問い合わせ：

 トープラハンタ株式会社

〒781-5241 高知県香南市吉川町吉原2281番地1 TEL(0887)55-3175(代) FAX(0887)55-0428

このカタログ、および製品に関するお問い合わせは

TEL.0887-55-3175

ホームページ <https://toplahanta.co.jp>

