

Super Vacuum Collector
SBC0320CV

乾湿併用強力吸引作業車

コンパクトな3トン車級シャシに
高性能真空ポンプ（2段式ルーツブロワ）と
フィルタータンクを搭載！

従来は汚泥などの液状の物しか吸引出来ませんでしたが
乾式・湿式ライン切換操作をする事により、
液体だけでなく乾燥した粉体の吸引も可能となりました

レシーバータンク

4トン車クラス以上のタンク容量2.6m³を搭載

フィルタータンク

バッグフィルター内蔵により
粉体の吸引に対応



※参考写真。実際のレイアウトは仕様により異なります

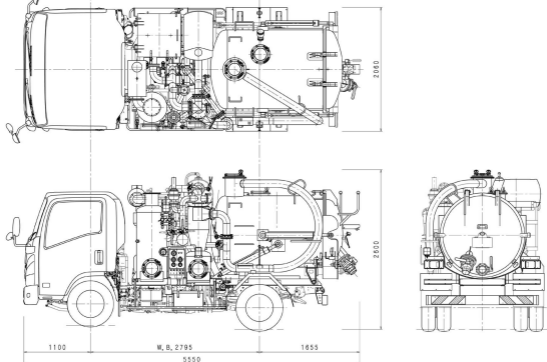
レベルセンサー

安全装置として、2次キャッチャー及び
レシーバータンクへ搭載
真空ポンプへの回収物の流れ込みを防止します
※警報音及び操作盤のランプで確認が可能です

吸引・圧送切換弁

レシーバータンク内に回収した液体状の吸引物は
吸引・圧送切換操作を行うことにより、
レシーバータンク後部の排出口ハッチを
開放することなく排出できます

■参考図



※実際のレイアウトは仕様により異なります

■主要諸元表

名 称	スーパー・バキュームコレクター
型 式	SBC0320CV
真空ポンプ	ルーツブロワ（湿式 1軸2段式）
風 量	20m ³ /min（真空圧-13kPa時）
最大真空圧	-93kPa（封入水温15℃以下時）
吐 出 圧	0.055MPa
レシーバータンク	2.6m ³ （全容積）
車輛総重量	約7,960kg
全 長	約5,550mm
全 幅	約2,060mm
全 高	約2,600mm
適応シャシ	3ton車級（GVW8ton）

お問い合わせ：

 トープラハンタ株式会社

〒781-5241 高知県香南市吉川町吉原2281番地1

TEL(0887)55-3175(代) FAX(0887)55-0428

このカタログ、および製品に関するお問い合わせは

TEL.0887-55-3175

ホームページ <https://toplahanta.co.jp>

