

FT-40(H)

HEPAフィルタータンク

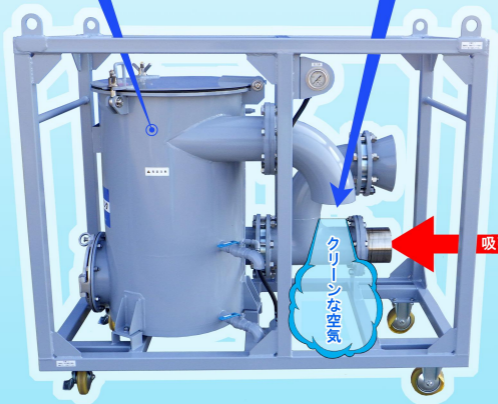
- ✓ お使いの吸引装置の排気をクリーンにします！
- ✓ 塗膜剥離工事用フィルタータンクとして活躍中！！

吸引装置の排気側にHEPAフィルタを接続し0.3 μ mの粒子に対する捕集効率は99.995%以上！
吸引された回収物に含まれる微粒子が大気に放出される事を抑止します
(特許第 7132578 号)

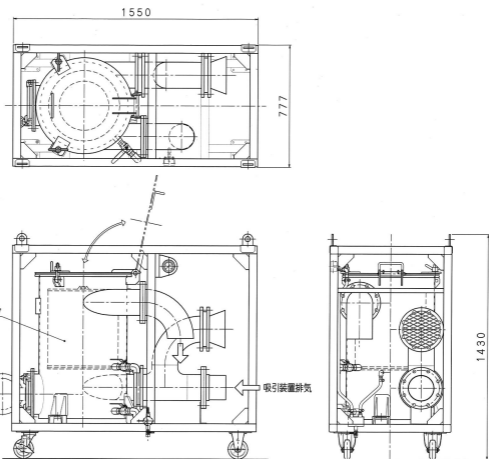
ブリーツ型HEPAフィルター搭載！



特許取得の新技术を採用したシステム
吸引装置に接続し排気をクリーンに！



■参考図



■主要諸元表

名 称	HEPAフィルタータンク
型 式	FT-40 (H)
適 応 機 種	40m ³ /min
乾 燥 重 量	約300kg
全 長	1,550mm
全 幅	780mm
全 高	1,380mm

お問い合わせ：

 トープラハンタ株式会社

〒781-5241 高知県香南市吉川町吉原2281番地1 TEL(0887)55-3175(代) FAX(0887)55-0428

このカタログ、および製品に関するお問い合わせは

TEL.0887-55-3175

ホームページ <https://toplahanta.co.jp>

