

放水散水車 WWE13-100 **完成!**

- 放水銃による距離4.5m、1000L/minの強力放水が行えます。
- 運転席内操作盤によりサブエンジン始動、放水方向や水量、散水等の操作が可能です。
- サブエンジン搭載なので走行しながら放水・散水作業が行えます。
- オプションでテレビカメラを見ながら車内よりの確認散水も可能になります。

放水銃



放水距離 4.5m 水量 1000L/min
運転席内に設置された操作盤で方向、水量調整等各操作が可能です。

前方圧力散水



※構内車専用オプション
搭載ポンプによる2方向圧力散水で散水幅 約4.5m。



後方圧力放水



後方に設置した吐出口にホースを接続し放水を行います。
後方アクセル制御、ホースリール付。

重力散水



後方2ヶ所に設置した散水ノズルより重力散水を行います。
運転席内より吐出・停止操作可能。

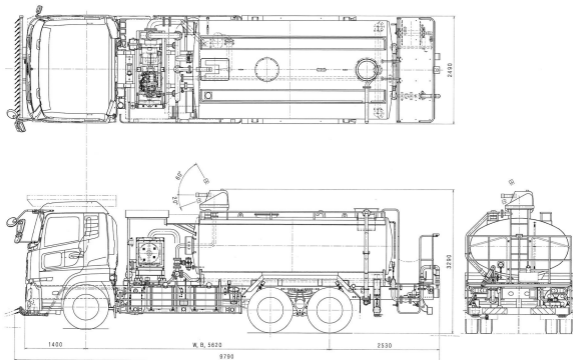
運転席内操作盤



運転席内に設置された操作盤によりエンジンの始動・停止、放水銃操作、前後散水操作を行う事ができます。



■全体図



■主要諸元表

型 式	WWE13-100	
G V W	22 t o n	
車 輛 寸 法	9790 ⁺ x 2490 ^w x 3290 ^h mm	
定 員	2名	
タンク容量	10m ³	
放 水 銃	放水距離	約 4.5m
	旋回角度	350° (左右各175°)
	仰俯角度	80° (-20° ~ 60°)
	放水能力	水量: 1000L/min
散 水 装 置	散水ノズル	前方2方向(※脱着式)、後方2ヶ所
	散 水 幅	最大 約4.5m(前方圧力散水)
	後方放水	後方2ヶ所、ホースリール付(φ32×20m巻)

※前方ノズル装着は構内専用となります。

■ポンプ諸元表

型 式	渦巻ポンプ
吐 出 量	Max 1500L/min
全 揚 程	Max 77m

※ポンプ回転数1800rpm時

お問い合わせ：

 トープラハンタ株式会社

〒781-5241 高知県香南市吉川町吉原2281番地1

TEL(0887)55-3175(代) FAX(0887)55-0428

このカタログ、および製品に関するお問い合わせは

TEL.0887-55-3175

ホームページ <https://toplahanta.co.jp>

